

Audiencia Pública

**Exposición y Sustento de las  
Propuestas de los Costos de  
Conexión de las Empresas  
Distribuidoras**

Ing. Víctor Ormeño Salcedo  
Gerente Adjunto de Regulación Tarifaria

Lima, 22 de Febrero de 2007

1

## Contenido

---

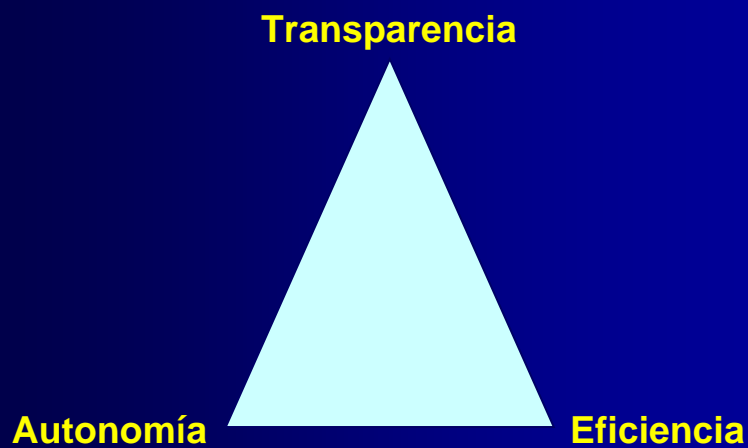
1. Principios de Accionar del OSINERGMIN
2. Marco Legal de los Costos de Conexión
3. Conexión Eléctrica
4. Procedimiento de Fijación de los Costos de Conexión

2

# 1. Principios del Accionar del OSINERGMIN

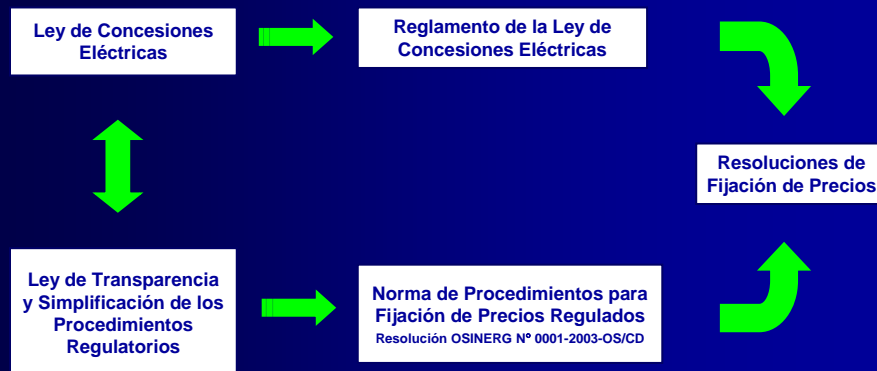
3

## Principios



4

## Marco Legal



## Características de la Ley de Transparencia

- Publicación de las propuestas de tarifas
- Prepublicación de los proyectos de resolución de fijación de las tarifas y la relación de información que los sustentan
- Presentación de comentarios, sugerencias y observaciones a los proyectos de resolución
- Interposición de recursos de reconsideración
- Realización de audiencias públicas

## Audiencias Públicas

- Promover la participación de los agentes (usuarios, empresas, instituciones y público en general) en el proceso de fijación de las tarifas



## 2. Marco Legal

## Marco Legal

- **Inciso i) del Artículo 22° del Reglamento de la Ley de Concesiones Eléctricas**
  - OSINERGMIN debe fijar, revisar y modificar los montos que deberán pagar los usuarios del servicio público de electricidad por el costo de acometida, equipo de medición y protección y su respectiva caja y el monto mensual que cubre su mantenimiento y permite su reposición en un plazo de 30 años. Tratándose de equipo de medición estático monofásico de medición simple, se considerará una vida útil no menor de 15 años.

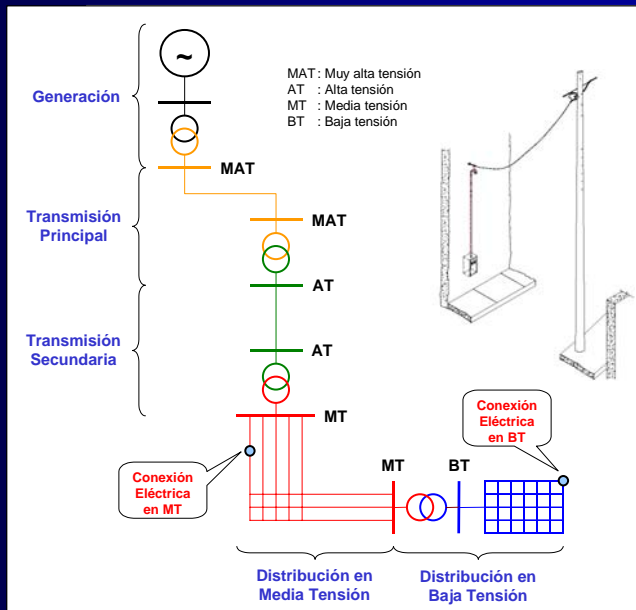


## Marco Legal

- **Anexo D de la Resolución OSINERG N° 0001-2003-OS/CD**
  - Establece el procedimiento para la fijación de los costos de conexión a la red de distribución eléctrica (procesos, responsables, facultades, obligaciones y plazos máximos).
- **Resolución OSINERG N° 142-2003-OS/CD**
  - Fijó los costos de conexión a la red de distribución eléctrica. La vigencia de dichos costos es hasta el 31/08/2007, correspondiendo fijarlos nuevamente para el periodo 01/09/2007 al 31/08/2011.

# 3. Conexión Eléctrica

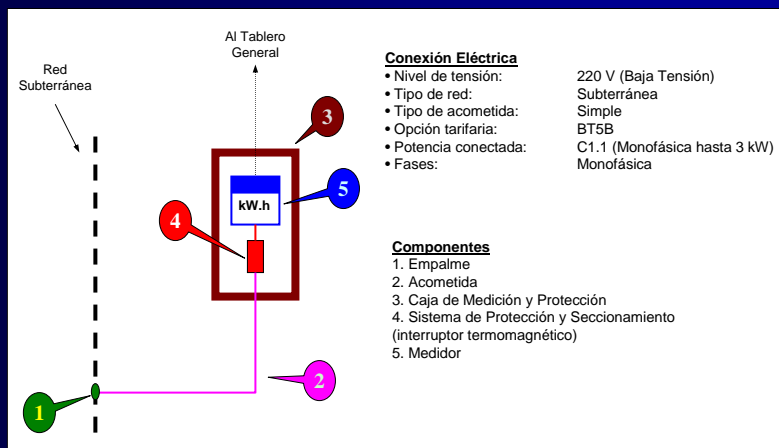
## Ubicación de la Conexión Eléctrica



## Componentes de la Conexión Eléctrica

- La conexión eléctrica está compuesta principalmente por:
  - Empalme y acometida.
  - Caja de medición y protección.
  - Sistema de protección y seccionamiento (interruptor termomagnético).
  - Medidor.

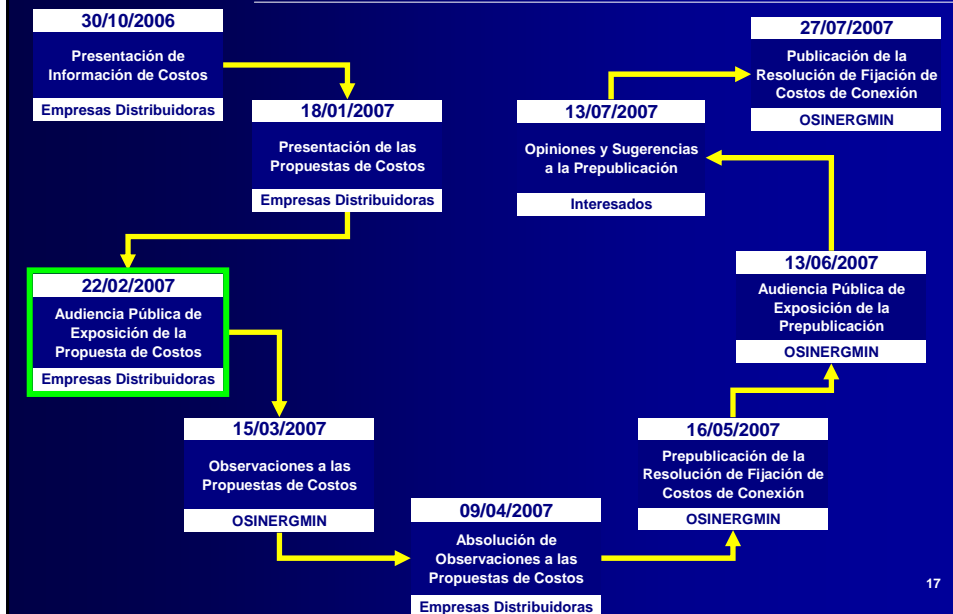
## Componentes de la Conexión Eléctrica



- Los costos de la conexión eléctrica están comprendidos por:
  - Costos de instalación o presupuestos de la conexión eléctrica (para nuevos suministros)
  - Cargo de reposición y mantenimiento de la conexión eléctrica (para mantenimiento durante vida útil y reposición al término de ésta)

## 4. Procedimiento de Fijación de los Costos de Conexión

## Fijación de los Costos de Conexión a la Red de Distribución Eléctrica



17

## Propuestas de Costos de Conexión

- Las propuestas fueron presentadas por las empresas distribuidoras el 18/01/2007. Comprenden lo siguiente:
  - Costos de materiales y recursos.
  - Costos de armados y conexiones.
  - Costos de mantenimiento y reposición.
  - Sustentos de los costos de conexión.



18

## Propuestas de Costos de Conexión

- Las empresas cuyas propuestas han sido admitidas son:

Número	Empresa
1	Coelvisac
2	Edecañete
3	Edelnor
4	Electro Oriente
5	Electro Puno
6	Electro Sur Este
7	Electrocentro
8	Electronoroeste
9	Electronorte
10	Electrosur
11	Hidrandina
12	Luz del Sur
13	Seal
14	Sersa

19

## Propuestas de Costos de Conexión

- Las empresas cuyas propuestas no han sido admitidas son:

Número	Empresa	Observación
1	Electro Pangoa	Presentó su propuesta el 24/01/2007, fuera del plazo establecido
2	Electro Ucayali	Presentó su propuesta el 19/01/2007, fuera del plazo establecido

- Las empresas que no han presentado propuestas son:

Número	Empresa	Número	Empresa
1	Electro Sur Medio	3	Emsemsa
2	Electro Tocache	4	Emseusa

20

**Muchas Gracias**