



Escrito N° 4
RECURSO DE RECONSIDERACIÓN
Resolución N° 075-2009-OS/CD

AL CONSEJO DIRECTIVO DEL ORGANISMO SUPERVISOR DE LA INVERSIÓN EN ENERGÍA Y MINAS - OSINERGMIN

LUZ DEL SUR S.A.A. (en adelante simplemente Luz del Sur), debidamente representada por su Abogado el doctor Antonio Miguel Angulo Zambrano identificado con Documento Nacional de Identidad N° 09137381, quien actúa facultado según poder inscrito en el asiento C-00005 de la Partida N° 11008689 del Registro de Personas Jurídicas de Lima, en el procedimiento administrativo de reconsideración contra la Resolución N° 075-2009-OS/CD, dice:

Que, hemos recibido en la fecha, vía correo electrónico, información de la empresa AREVA T&D Sucursal del Perú, fabricante de equipos de 60 kV, donde señalan que: *“Para interruptores de instalación al interior, sólo se dispone de equipos con 25 kA. En el caso de interruptores de instalación al exterior, tenemos soluciones de 25 y 40 kA. En el caso de seccionadores y transformadores de medida, AREVA no fabrica equipos para instalación al interior. Para los equipos de instalación exterior, tenemos soluciones que van desde 25 hasta 63 kA, obviamente hay una gran diferencia de costos”*, adjuntando broshure de equipos para instalaciones de 60 kV que fabrican; lo cual se condice con el sustento de la Tercera Pretensión de nuestro Escrito N° 1 – Recurso de Reconsideración (ver acápite b) de los **Fundamentos Tarifarios**).

Que, para mejor resolver, ofrecemos como medios probatorios adicionales que sustentan nuestra aludida pretensión, la impresión del correo electrónico del fabricante AREVA T&D Sucursal del Perú, así como de los broshure de los equipos para instalaciones de 60 kV que fabrica, donde informa lo transcrito en el párrafo precedente; y, solicitamos al Consejo Directivo que se sirva merituar dichas instrumentales en la etapa procedimental correspondiente.

PRIMER OTROSÍ DECIMOS.- Se adjuntan como ANEXO 4-A las siguientes instrumentales:

- Impresión del correo electrónico del fabricante AREVA T&D Sucursal del Perú, donde informa que sólo dispone de interruptores de instalación al interior de 25 kA; que, en cuanto a interruptores de instalación al exterior, sólo dispone de soluciones de 25 y 40


kA; y que, en el caso de seccionadores y transformadores de medida, no fabrica equipos para instalación al interior.

- Impresión de los broshure de los equipos para instalaciones de 60 kV que fabrica AREVA T&D Sucursal del Perú.

SEGUNDO OTROSÍ DECIMOS.- Debemos indicar que no adjuntamos al presente los poderes de nuestro representante o su Documento Nacional de identidad pues los mismos obran en diversos expedientes que vienen tramitándose ante su Despacho. Al respecto, cabe precisar que acorde con lo dispuesto en el artículo 40° de la Ley del Procedimiento Administrativo General, Ley N° 27444, para el inicio, prosecución o conclusión de un procedimiento, las entidades quedan prohibidas de solicitar a los administrados la presentación de, entre otros, la siguiente documentación:

*“(...) Aquella que la entidad solicitante **posea o deba poseer en virtud de algún trámite realizado anteriormente** por el administrado en cualquiera de sus dependencias (...)”*

Surquillo, 23 de junio de 2009.



ANTONIO ANGULO ZAMBRANO
ABOGADO
C. A. L. 17884



LUZ DEL SUR S.A.A.

Antonio Angulo Zambrano
Representante Legal

Juvenal Pando Llanos

De: hernan.carrero@areva-td.com
Enviado el: Martes, 23 de Junio de 2009 03:41 p.m.
Para: Juvenal Pando Llanos
CC: edgar.chinga@areva-td.com
Asunto: RE: RV: Equipos 60, 22,9 y 10 kV
Datos adjuntos: GL 308w-309w (52 a 100kV).pdf.zip; GL 308-309-310 (52 a 100kV).pdf.zip; AREVA S2DA CENTER BREAK DISCONNECTOR BROSHURE IEC SPANISH.pdf.zip; OSKF-brochure-71494-L3v1-EN.pdf.zip; CTH_SP.pdf.zip

Hola Juvenal:

Respecto a los equipos de 60kV, te confirmo lo siguiente:

Para Interruptores de instalación al interior, sólo se dispone de equipos con 25kA

En el caso de interruptores de instalación al exterior, tenemos soluciones de 25 y 40kA

En el caso de seccionadores y transformadores de medida, AREVA no fabrica equipos para instalación al interior.

Para los equipos de instalación exterior, tenemos soluciones que van desde 25 hasta 63kA, obviamente hay una gran diferencia de costos.

Luis Hernán Carrero Hurtado
International Sales Organisation
AREVA T&D
Mártir Olaya 129, Of. 1906
Miraflores
Lima 18 - Perú
Telephone: +51 1 717 6597
Mobile: +51 1 980 097 389

email: hernan.carrero@areva-td.com

"Juvenal Pando Llanos"
<jpando@luzdelsur.com.pe>

23/06/2009 02:43 p.m.

To Edgar CHINGA/COBOG03/TDE/AREVA-TD@ATD

CC Hernan CARRERO/COBOG03/TDE/AREVA-TD@ATD

Subject RE: RV: Equipos 60, 22,9 y 10 kV

Estimado Edgar:

Gracias por la información enviada, referente a las celdas de MT.

23/06/2009

Faltaría lo correspondiente a los equipos de 60 kV:

Favor comunicarnos si los fabricantes a los cuales ustedes representan, suministran los siguientes equipos para 60 kV de tipo convencional, para instalación exterior e interior: interruptores, transformadores de corriente y tensión y seccionadores, para las siguientes corrientes de cortocircuito:

1. 31,5 kA.
2. 40 kA.
3. 63 kA.

Atentamente,

Juvenal Pando

jpando@luzdelsur.com.pe

Teléfono 271 9000 Anexo 6550

Directo 448 5589

De: edgar.chinga@areva-td.com [mailto:edgar.chinga@areva-td.com]

Enviado el: Martes, 23 de Junio de 2009 11:59 a.m.

Para: Juvenal Pando Llanos

CC: hernan.carrero@areva-td.com

Asunto: Re: RV: Equipos 60, 22,9 y 10 kV

Buenos días Juvenal,

En respuesta a su consulta relacionado a las celdas metalclad de media tensión te informamos que para 22,9kV llegamos hasta una corriente de cortocircuito máximo de 31,5kA y para 10kV llegamos hasta 40kA. Estos valores también aplican para los interruptores de media tensión tipo interior que son instalados al interior de una celda metalclad.

Te adjunto el catalogo técnico de nuestras celdas metalclad modelo PIX y como información adicional este tipo de celda estamos suministrando para Edelnor con una corriente de cortocircuito de 31,5kA para ambas tensiones en 20kV y 10kV.

Cualquier consulta adicional estamos a disposición o si mejor prefiere podemos visitarte llevandote información actualizada de los equipos de media tensión.

Aguardamos su confirmación.

Saludos

Edgar Chinga Pareja

Primary Distribution

AREVA T&D Sucursal del Perú

Martir Olaya N°129, Of. 1906

Miraflores, Lima - Peru

Phone: +51.1.717 6596

Mobil: +51.1.988 473 365

E-mail: edgar.chinga@areva-td.com

visit us on: www.areva-td.com

23/06/2009

"Juvenal Pando Llanos" <jpando@luzdelsur.com.pe>

18/06/2009 11:20 a.m.

To Edgar CHINGA/COBOG03/TDE/AREVA-TD@ATD

cc Hernan CARRERO/COBOG03/TDE/AREVA-TD@ATD

Subject RV: Equipos 60, 22,9 y 10 kV

Estimados Hernán y Edgar:

Reenvío nuevamente mi requerimiento.

Atentamente,

Juvenal Pando

jpando@luzdelsur.com.pe

Teléfono 271 9000 Anexo 6550

Directo 448 5589

De: Juvenal Pando Llanos

Enviado el: Jueves, 18 de Junio de 2009 11:09 a.m.

Para: 'hernan.carrero@areva-td.com'

Asunto: Equipos 60, 22,9 y 10 kV

Estimado Hernán:

Favor comunicarnos si los fabricantes a los cuales ustedes representan, suministran los siguientes equipos para 60 kV de tipo convencional, para instalación exterior e interior: interruptores, transformadores de corriente y tensión y seccionadores, para las siguientes corrientes de cortocircuito:

1. 31,5 kA.
2. 40 kA.
3. 63 kA.

Asimismo, informarnos las capacidades máximas de cortocircuito para las cuales dichos fabricantes suministran celdas metalclad e interruptores de 10 y 22,9 kV.

Atentamente,

Juvenal Pando

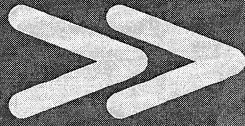
23/06/2009

jpando@luzdelsur.com.pe

Teléfono 271 9000 Anexo 6550
Directo 448 5589

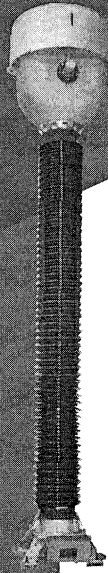
Important notice: This e-mail and any attachment thereof contains corporate proprietary information. If you have received it by mistake, please notify us immediately by reply e-mail and delete this e-mail and its attachments from your system. Thank you.

∴
CONFIDENTIALITY : This e-mail and any attachments are confidential and may be privileged. If you are not a named recipient, please notify the sender immediately and do not disclose the contents to another person, use it for any purpose or store or copy the information in any medium.



CTH

Transformadores de corriente
de 72.5 a 765 kV



Por años, decenas de miles de CTH han sido instalados en todo el mundo. En cualquier tipo de clima y bajo las más severas condiciones, nuestros equipos brindan una satisfacción completa a los clientes más exigentes.

EL CTH opera de dos maneras como sensor y como una interface esencial entre las redes de transmisión de alta tensión y los sistemas baja tensión.

El gran éxito de esta serie es la realización de un cuidadoso diseño enfocado hacia dos grandes objetivos: seguridad y una larga duración de vida útil.

- Medición - Protección
- Desempeño: Un: 72.5 a 765 kV;
In: hasta 4800 A;
Icc de corto circuito: hasta 80kA1" (Idin: 200 kV cresta);
Núcleos secundarios: desde 4 hasta 8.
- Características: Aislamiento de alta calidad en papel - aceite;
Diseño con parte activa en la cabeza (Top core) con cabeza metálica;
Membrana metálica en acero inoxidable para compensación de aceite;
Mirilla de nivel de la membrana metálica;
Núcleos secundarios faradizados con una caja de aluminio;
Simple, doble o triple relación del primario dependiendo del nivel de tensión.
- Cumple con las normas IEC, ANSI / IEEE o normas equivalentes

VIDA UTIL

La experiencia de operación en campo confirma la solidez de nuestros conceptos técnicos y nuestros clientes han expresado su total satisfacción con nuestros productos.

El CTH ha sido diseñado para una vida útil de 30 años, pero muchos han sobrepasado esta expectativa de vida útil.

Beneficios al Cliente

- Diseño a prueba de explosión
- Clases especiales de exactitud: TPS, TPX, TPY, TPZ, PR
- Rellenados con aceite mineral & sintético libre de PCB.
- Bajo mantenimiento requerido.
- Experiencia en regiones con alta actividad sísmica.
- Construcción compacta.
- Hecho para una larga vida útil.
- Herrajes no corrosivos
- Herméticamente sellado para una larga vida
- Precisión estable y permanente

T&D



A
AREVA



Uniendo la cadena de potencia

DISEÑO CON LOS NÚCLEOS EN LA CABEZA Y EL DEVANADO PRIMARIO

El diseño de "transformador de corriente invertido", con la parte activa en la cabeza ofrece ventajas particulares para altas corrientes. El devanado primario es normalmente un conductor recto tipo barra. En vista de cambio de relación en el primario existe también la posibilidad de conexiones serie/paralelo de los devanados primarios, utilizando bornes externos. Esta configuración permite mantener la clase y potencia de exactitud en todas las relaciones de transformación.

Este diseño también tiene las ventajas de distribuir los devanados primarios de una manera uniforme y simétrica alrededor del núcleo, para eliminar la saturación local y reducir el flujo de fuga.

NÚCLEOS Y DEVANADOS SECUNDARIOS

Los núcleos para los transformadores de corriente para medida y protección en forma toroidal están hechos de acero al alto silicio. Para transformadores de alta precisión se utiliza una aleación de acero al alto grado con nickel. Núcleos con entrehierros o núcleos de características linealizadas pueden igualmente ser suministrados.

AISLAMIENTO PAPERL - ACEITE

El aislamiento entre el primario y el secundario está hecho de múltiples capas de papel, colocados entre las dos armaduras conocidas como la caja de los secundarios y la pantalla conductora conectada a la alta tensión.

El papel de alta resistencia dieléctrica es secado y desgacificado; enseguida es impregnado con aceite mineral de alto grado. Este proceso es cumplido con un estricto control de vacío y temperatura.

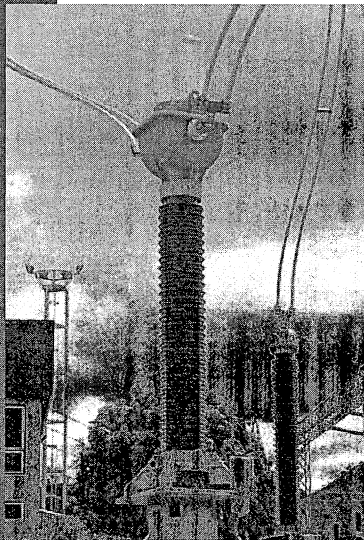
Para proteger el aislamiento de papel - aceite contra el aire del medio ambiente, el CTH es sellado con una membrana metálica de acero inoxidable, la cual puede soportar los efectos tanto del medio ambiente (el ozono), como los del aceite mineral.

Debido a su construcción corrugada, esta membrana absorberá los cambios del volumen del aceite sin producir significantes cambios de presión interna.

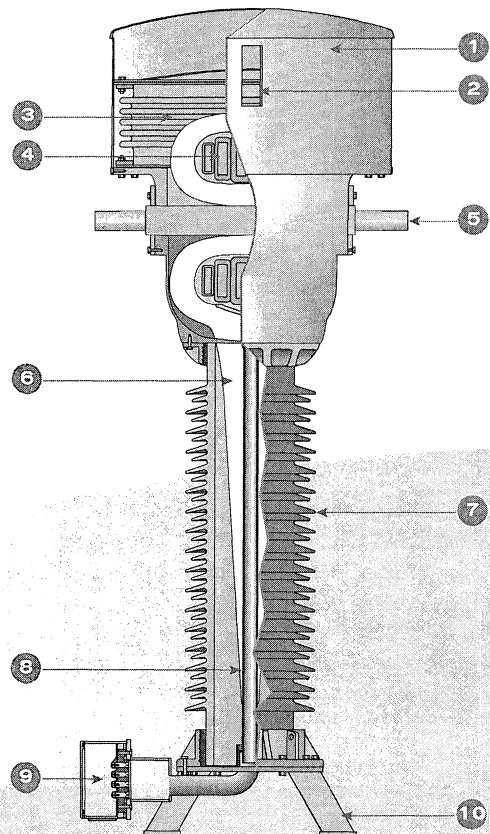
Como consecuencia, el aislamiento de papel - aceite es perfectamente protegido contra el envejecimiento.

Dos factores mas que contribuyen a una larga vida útil son:

- El incremento de temperatura del transformador de diseño invertido es muy bajo en condiciones de uso normal;
- Los transformadores de instrumento AREVA T&D, no tienen descargas parciales por arriba de la tensión de servicio.



- 1 Domo.
- 2 Indicador de nivel del aceite
- 3 Dispositivo de compensación de volumen de aceite (Membrana metálica)
- 4 Pantalla de baja tensión y núcleos
- 5 Primario tipo barra o bobinado
- 6 Aislamiento de papel - aceite
- 7 Aislador de porcelana
- 8 Pasamuro A.T. con sus pantallas intermedias
- 9 Caja de salida de secundarios
- 10 Base



AISLADOR

La cabeza del transformador esta montada sobre un aislador de porcelana adecuado al nivel de tensión de la red eléctrica y a las condiciones ambientales.

El modelo de CTH estándar soporta todas las sollicitaciones sísmicas de intensidad mediana. Para áreas de alta sismicidad, el diseño esta adaptado en consecuencia (con aislador de porcelana especial y amortiguadores en la base del transformador).

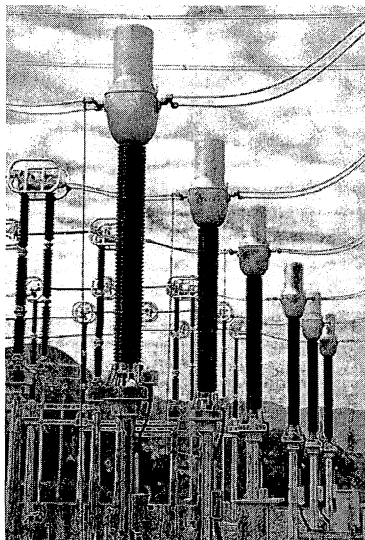
Como opciones especiales de diseño se puede incluir la utilización de aisladores compuestos los cuales pueden ser cotizados bajo requerimiento.

DISEÑO A PRUEBA DE EXPLOSIÓN

En caso de una falla excepcional catastrófica (por ejemplo un rayo cayendo directamente sobre el equipo), el diseño de los transformadores de corriente CTH reduce considerablemente las consecuencias de tal falla, gracias a las siguientes características constructivas:

- Volumen de aceite reducido;
- Conductores de tierra internos con una sección suficiente para soportar la corriente de falla;
- Cabeza metálica diseñada para evitar la proyección de partes en caso de falla interna;
- Diseño especial de la cabeza para impedir la transmisión de la onda de sobrepresión hacia el aislador de porcelana, en el momento de la falla.

La eficiencia de nuestro diseño ha sido probado en diferentes laboratorios y la porcelana ha permanecido intacta.



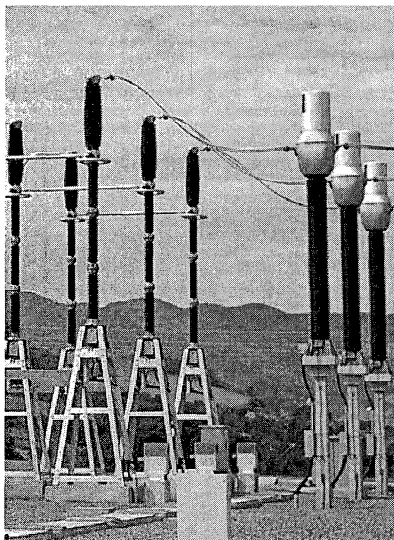
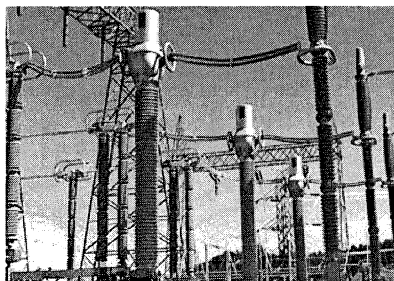
MANTENIMIENTO

El transformador de corriente CTH es un aparato que requiere un mínimo mantenimiento. Por lo que su papel como sensor e interface será cumplido asegurando la efectividad de la red. Sin embargo un mantenimiento preventivo realizado por personal calificado es recomendado; con el fin de asegurar la durabilidad de sus instalaciones y seguridad de su personal.

Nosotros le ofrecemos un amplio rango de servicios; mantenimiento preventivo, mantenimiento correctivo o "mantenimiento a la carta" o remplazo de materiales.

Como expertos en transformadores de instrumento desde hace ya varias décadas, usted siempre contará con nuestros expertos y refacciones siempre en stock.

Nosotros contamos con los recursos necesarios para ayudarlo a mantener sus instalaciones operando eficientemente, rentablemente y sin ningún riesgo para sus trabajadores.



El CTH mantiene su exactitud con un mínimo mantenimiento durante su tiempo de vida útil de al menos 30 años.

Gama disponible

CARACTERISTICAS ELECTRICAS				
Tipo	Tensión máxima de servicio (kV eff.)	Tensión de prueba 1 min 50/60 Hz (kV eff)	Nivel básico de aislamiento al impulso (1.2/50 BIL) (kV cresta)	Impulso por maniobra (250/2500 µs) (kV cresta)
CTH 72	72,5	140	325	-
CTH 100/123	100	185	450	-
	123	230	550	-
CTH 145	145	230	550	-
	145	275	650	-
CTH 170	170	275	650	-
	170	325	750	-
CTH 245	245	395	950	-
	245	460	1050	-
CTH 300	300	395	950	750
	300	460	1050	850
CTH 362	362	460	1050	850
	362	510 (575)	1175 (1300)	950
CTH 420	420	570	1300	1050
	420	630 (680)	1425 (1550)	1050
CTH 550	525 (550)	630	1425	1050
	525 (550)	680 (860)	1550 (1800)	1175
CTH 765	765	880	1950	1425
	765	975	2100	1550

De acuerdo con IEC 44-1

() Otros valores a petición.

Debido a la flexibilidad requerida en la gama se han diseñado varios tamaños de cabeza. Diferentes núcleos de medida o protección pueden ser suministrados, para corrientes primarias nominales de hasta 4800 A, cumpliendo con corrientes de corto circuito hasta 80 kA eff. Y 200 kA cresta. Diferentes tipos de aisladores pueden ser utilizados según las condiciones del medio ambiente en sitio.

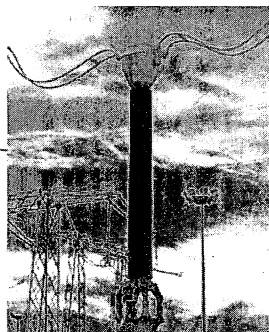
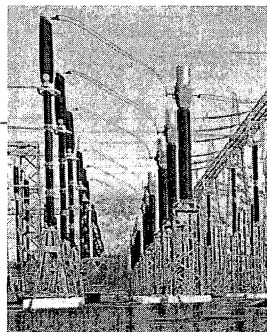
DIMENSIONES				
Tipo	Altura Total	Peso Total	Aceite	Distancia de mínima de fuga
	mm	kg	l	mm
CTH 72	2385	375	53	3075
CTH 100	2385	375	53	3075
CTH 123	2385	375	53	3075
CTH 145	2535	385	54	3625
CTH 170	2735	380	55	4250
CTH 245	3470	445	88	6125
CTH 300	3740	475	94	8250
CTH 362	4500	850	190	10913
CTH 420	4500	850	190	10913
CTH 550	5150	1200	300	13425
CTH 765	7550	3540	980	19511

Indicatives values only - All indicated dimensions must be confirmed with order.

LISTA PARA REQUISICION DE UN EQUIPO

Para pedido de cotización u ordenes de compra, se solicita especificar los datos siguientes:

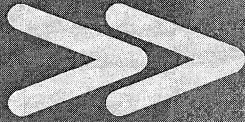
- Normas aplicables
- Frecuencia nominal
- Tensión máxima de servicio
- Tensiones de pruebas (Tensión aplicada e impulso por rayo)
- Corriente primaria y secundaria nominales
- Corriente de corto circuito y la duración
- Burden y clase de exactitud
- Condiciones ambientales (altitud, temperatura, nivel de contaminación, condiciones sísmicas...)
- Opciones:
 - Aislador compuesto
 - GAP's de protección en los devanados secundarios
 - Conector a tierra para cable
 - Terminal primaria
 - Amortiguadores en la base para uso en regiones de alta actividad sísmica.
- Accesorios disponibles:
 - Toma para Tg δ
 - Válvula de muestreo de aceite
 - Accesorios de izaje
 - Paquete para muestreo de aceite.
 - Monitores de impacto durante el embarque. (Shockwatch).



Nuestra política se basa en un desarrollo continuo. Por este motivo, el diseño de nuestros productos puede experimentar cambios en cualquier momento. Realizamos el máximo esfuerzo para producir documentación actualizada. Estas páginas sólo tienen valor informativo. Su contenido no constituye en modo alguno una proposición de venta o asesoramiento en relación con ninguno de los productos mencionados. Declinamos toda responsabilidad por las decisiones que se adopten basándose en su contenido sin notificación al respecto.

AREVA T&D Worldwide Contact Centre:
<http://www.aveva-td.com/contactcentre/>
 Tel.: +44 (0) 1785 250 070

www.aveva-td.com



OSKF

Current Transformers

72.5 kV to 765 kV



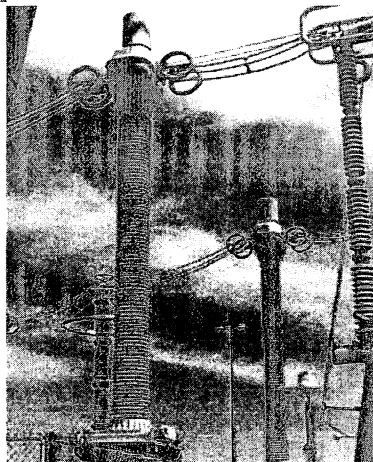
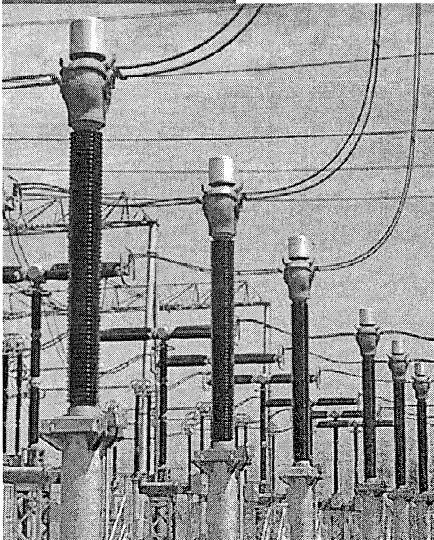
A Company of AREVA T&D

For years, network managers have trusted our OSKF current transformers and thousands are installed in substations around the world. Our customers recognize our top-of-the-line CTs for their long-term strength, safety and reliability for system voltages up to 800 kV.

The great success of this series is the achievement of a very careful design entirely focused towards addressing two major goals: security and long life.

DESIGNED TO MEET OUR CUSTOMERS HIGHEST EXPECTATIONS

- > Metering – Protection
- > Performance:
 - Un: 72.5 to 765 kV
 - In: up to 5000 A
 - In short-circuit: up to 80 kA1" (Isc dyn: 200 kA peak)
 - Secondary cores: up to 8
- > Characteristics:
 - High quality paper-oil insulation
 - Top core design with metal head
 - Oil expansion by stainless steel diaphragm bellows
 - Oil level indicator
 - Secondary cores in aluminum box
 - Changing of primary ratio by primary series-parallel connection (double or triple ratio) or by secondary taps.
- > Seismic withstand capability: standard design up to 0.5g (higher values on request)
- > Compliance with IEC, ANSI/IEEE or equivalent standards. Other standard on request.



LONG SERVICE LIFE AND NEAR ZERO MAINTENANCE

OSKF current transformers have been designed for a 30 year life-time and, thanks to the soundness of our technical concepts, many well out-live this service life.

They have near-zero maintenance requirements: the oil is hermetically sealed from the air by a stainless steel diaphragm assembly and all external parts are of corrosion-resistant material.

Customer Benefits

- Extensive field experience, including highly seismic regions
- Special accuracy classes for protection: TPS, TPX, TPY, TPZ, PR
- Mineral oil-filled: no PCB
- Operational security
- Stable accuracy over a long period of time
- Built for long life with near zero maintenance



Linking the power chain

TOP CORE DESIGN AND PRIMARY WINDINGS

The 'inverted CT' design, with active parts in the head, offers particular advantages for higher currents. The primary is normally a straight bar type conductor. Ratio change can be accomplished either by primary series-parallel connection (double or triple ratio) or by secondary taps. Combinations of series-parallel connection and secondary taps are also possible. This maintains the output and accuracy of the secondaries at all ratios.

The top core design also has the advantage of spreading the primary winding in a uniform and symmetrical way around the cores, avoiding local saturation and reducing the leakage flux.

CORES AND SECONDARY WINDINGS

Current transformers can have several toroidal laminated cores which are independent of each other. The cores with the secondary winding are accommodated in a thick-walled, round core aluminum protection.

The core housing is connected to a strong metal pipe inside the insulator which leads to the base plate. Cross sections and connections have been dimensioned in such way that the current can be led to the ground in case of internal failure, avoiding an arc inside the insulator.

HIGH QUALITY PAPER-OIL INSULATION

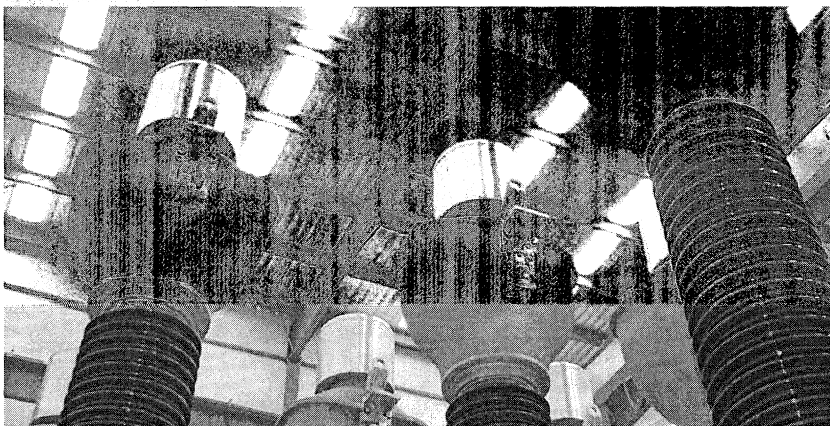
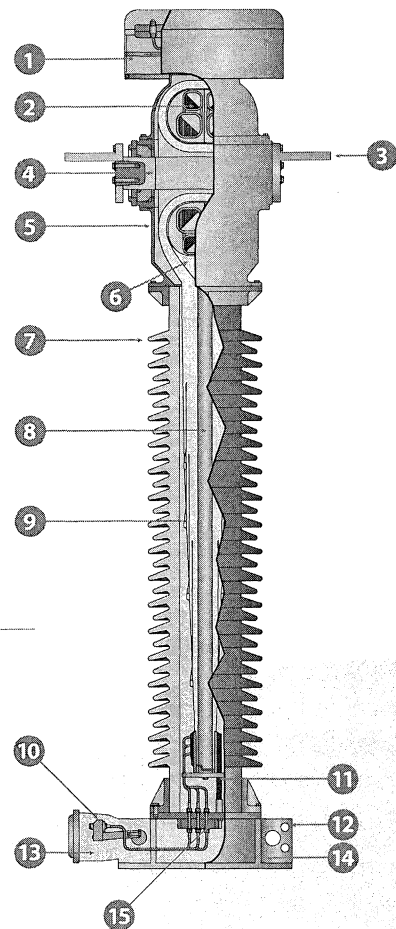
Insulating paper is applied to the core housing and its supporting tube by a special wrapping machine to ensure high density and uniform insulation. An extremely low residual humidity is obtained by a special paper insulation drying process.

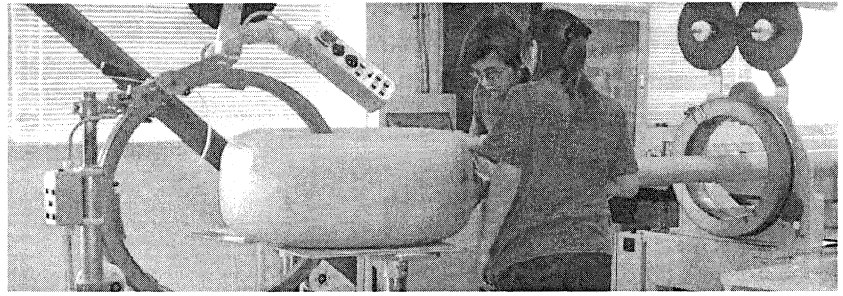
Grading layers with well-rounded edges give a uniformly distributed field over the entire unit.

Only the highest quality mineral oil with excellent durability and gas-absorbing properties is used. The insulating oil contains no PCB.

Controlled vacuum and temperature treatments withdraw humidity and gas from the paper insulation and insulation oil; the impregnation process results in a high-grade dielectric system.

1. Diaphragm bellows
2. CT cores
3. HV primary terminal
4. Primary conductor assembly
5. Head housing
6. Core housing
7. Porcelain insulator
8. Bushing tube
9. Capacitive grading layers
10. Secondary terminal blocks
11. Fault current carrying connector to ground
12. Ground pad
13. Secondary terminal box
14. Base assembly
15. Sealing plate





HERMETICALLY SEALED FOR LONG LIFE

The OSKF maintains a completely sealed and pressure free system through the use of a stainless steel metallic diaphragm assembly. The diaphragm assembly provides oil expansion and pressure compensation, protects the interior from air and moisture and preserves the dielectric strength of the unit. The movements of the diaphragm assembly are translated to an indirect oil level indicator which is visible behind a window in the diaphragm cover.

LEAKPROOF DESIGN

The head housing is made of corrosion-proof aluminum alloy. Every housing is subjected to a vacuum leak test by helium leak detection. An overall leak test is performed on every completely assembled unit before oil filling.

PRIMARY TERMINALS

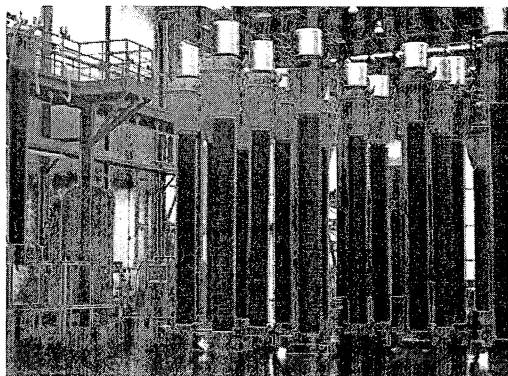
The standard primary terminals consist of aluminum flat terminal pads with 4, 6, 8, or more holes. On request, single or double round terminals made of nickel-plated-copper can be provided.

SECONDARY TERMINAL BOX

The terminal box is very spacious and has a removable plate located at the bottom which allows for in-factory or on-site drilling of the conduit entrances for the insertion of cable glands as desired.

INSULATOR

The outer insulation consists of high-quality oxide porcelain in brown (RAL 8016) or grey (ANSI 70). Standard creepage distances are available according to the dimension tables. Larger creepage distances and composite insulators are available on request.



PROTECTION AGAINST BURSTING

The optimized insulation structure and appropriate structural measures secure the high-grade dielectric for a very long time. The following additional measures are taken to prevent the porcelain from bursting in the event of an inner insulation breakdown, e.g., in case of lightning strikes:

- > The active part is above the porcelain in an aluminum head housing.
- > An internal fault current connection is provided between the core housing and the ground terminal on the base.
- > A pressure relief plate exists in the area of the expansion body on the head.
- > Upon request, a composite insulator consisting of fiberglass reinforced pipe and silicone rubber screens can be provided instead of the porcelain insulator.

EARTHQUAKE-PROOF DESIGN

The standard OSKF resists medium intensity seismic events. More stringent seismic design requirements can be met upon special request.

TESTING

Testing is in conformance with national and international standards. Along with the power-frequency test, capacitance, dielectric loss factor and inner partial discharges are also measured as routine tests. Tests certificates are issued and supplied with the equipment.

ADDITIONAL INFORMATION:

- > **Dielectric loss factor:**
Tan δ smaller than 0.005 up to the power-frequency test voltage
- > **Radio Influence Voltage (RIV):**
Less than 2500 μV at $A.1 U_m$
- > **Internal partial discharge:**
Less than 10 pC at $1.2 U_m$
- > **Frequency:**
50 Hz or 60 Hz or 16 2/3 Hz.
Other value on request.
- > **Ambient temperature:**
-35°C...+40°C on a 24h average.
Other designs can be provided upon request for temperatures ranges falling outside of the mentioned range, i.e. -50°C to +50°C
- > **Mechanical strength:**
According to IEC 60044-1. Other values on request.

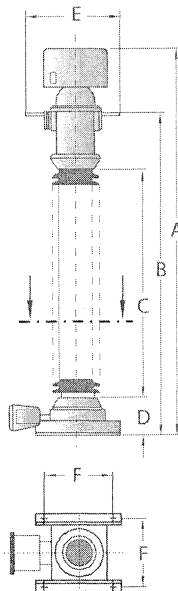
DIMENSIONS

The following dimensions refer to standard versions. Other U_m values affect other dimensions.

The head size can change, depending on the core data and the primary nominal current. With regard to the creepage distance and clearance, the insulator can be adapted to the customers' request.

DIMENSIONS				
Type		OSKF 72,5	OSKF 123	OSKF 145
Head size		1	1	3A
Maximum system voltage (U_m)	kV	72,5	123	145
Impulse test voltage (BIL)	kV	350	550	650
Standard creepage distance (*)	mm	1440	2590	3520
Dimensions mm	A	1630	2055	2395
	B	1260	1690	1900
	C	590	1020	1125
	D	260	260	285
	E	740	740	900
	F	450	450	450
Total weight (approx.)	kg	245	285	490
Weight of oil (approx.)	kg	43	49	105

Indicatives value only - All indicated dimensions must be confirmed with order.
(*) - Standard creepage distance (mm) - Other value on request.



INQUIRY CHECK LIST

- > Applicable standards
- > Rated frequency
- > Highest system voltage
- > Test voltages (power frequency, lightning impulse)
- > Primary/secondary rated currents
- > Short time current and duration
- > Core rating (burden, accuracy)
- > Environmental conditions (altitude, temperatures, pollution, seismic conditions...)
- > Options:
 - Composite insulator
 - Surge arrester on secondary winding
 - Ground cable connector
 - Primary terminal
 - Specific design for use in highly active seismic regions
- > Available accessories:
 - Tg δ tap
 - Oil sampling valve
 - Lifting bar
 - Oil sampling tools kit
 - Shock indicators during shipment

DIMENSIONS											
Type		OSKF 170	OSKF 245	OSKF 362	OSKF 420			OSKF 550		OSKF 765	
Head Size		3A	3A	3A	4	3A	4	5	4	5	6
Maximum system voltage (U_m)	kV	170	245	362	362	420	420	420	550	550	765
Impulse test voltage (BIL)	kV	750	1050	1300	1300	1425	1425	1425	1800	1800	2100
Standard creepage distance (*)	mm	4425	5170	7900	7900	9960	9960	9960	11800	11800	13180
Dimensions mm	A	1620	3530	4525	4800	5275	5590	5970	6035	6500	7420
	B	2120	2900	3890	3965	4635	4755	4815	5200	5340	6050
	C	1350	2030	3025	2995	3765	3765	3765	4210	4210	4720
	D	285	385	385	330	375	370	370	370	370	480
	E	900	900	900	935	900	935	1075	935	1075	1210
	F	450	600	600	600	900	900	900	900	900	1200
Total weight (approx.)	kg	505	775	1010	1270	1395	1620	1950	1900	2450	3700
Weight of oil (approx.)	kg	108	190	225	295	340	420	520	450	550	900

Indicatives value only - All indicated dimensions must be confirmed with order.
(*) - Standard creepage distance (mm) - Other value on request.



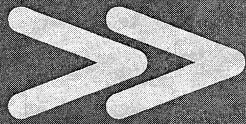
A Company of AREVA T&D

On August 1, 2006, RITZ High Voltage became part of AREVA T&D. AREVA T&D Instrument Transformers equipment portfolio now includes RITZ High Voltage's extensive range. If you require any further information, please address your queries to:

instrument.transformers@areva-td.com

AREVA T&D Worldwide Contact Centre :
www.aveva-td.com/contactcentre/
Tél. : +44 (0) 1785 250 070

www.aveva-td.com



S2DA

Cuchilla de Apertura Central 72.5 to 550 kV

La S2DA de AREVA T&D es una cuchilla de apertura central – una de las cuchillas más usadas en el mundo gracias a su diseño simple y eficiente – en la que ambos aisladores giran para abrir y cerrar la cuchilla. Se pueden usar con instalaciones en paralelo, en línea y en diagonal.

CONFIABILIDAD

Como resultado de más de 70 años de experiencia de AREVA T&D en el desarrollo de cuchillas de alta tensión, la S2DA es un dispositivo fuerte y robusto incluso en las condiciones de operación más adversas. Es confiable en presencia de fuertes vientos y densas capas de hielo además de ser siempre estable en la posición cerrada durante cortocircuitos. Los aisladores y elementos en tensión se sostienen mediante una base fabricada con canal de acero estructural galvanizado garantizando así un diseño rígido y de alta resistencia. Los dos grupos de aisladores giran sobre rodamientos sin lubricación, sellados contra la intemperie, que no requieren de mantenimiento. Las navajas de la cuchilla S2DA están fabricadas con aluminio extruido de grueso calibre con contactos reemplazables de cobre plateado en el punto de apertura.

TECNOLOGÍA "FLEX"

Los contactos cargados con resorte requieren de contactos deslizables o giratorios: la corriente corre por una línea continua y se facilita con un elemento laminado de aluminio flexible que está soldado y empernado a la navaja y a la conexión de alta tensión. Garantiza operaciones a largo plazo, de bajo mantenimiento y libres de inspección: entre menos contactos tenga, menos problemas tendrá usted.

FUNCIONAMIENTO

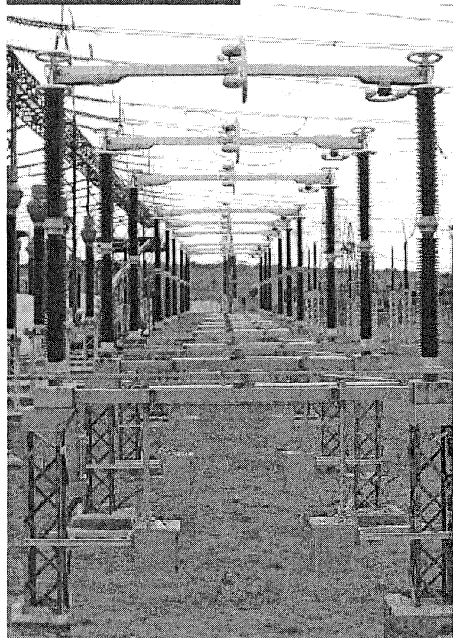
La presión de contacto es aplicada a los dedos de cobre tipo mordaza de lazo inverso mediante resortes de acero inoxidable aislados en un extremo, con esto se evita que dichos resortes se endurezcan como consecuencia de la corriente que conducen. La presión de contacto de la mordaza se incrementa conforme la corriente aumenta gracias al diseño de lazo inverso de los dedos de cobre.

FLEXIBILIDAD

Los expertos de AREVA T&D se complacen en proponer soluciones personalizadas incluyendo soluciones para montaje en paralelo, en línea, en diagonal, vertical, invertido y fase sobre fase, teniendo en cuenta que la distancia entre fase y fase es mayor que en otro tipo de cuchillas.

CALIDAD

AREVA T&D diseña, fabrica, prueba y entrega sus cuchillas conforme a las normas IEC más recientes, manteniendo un sistema de aseguramiento de calidad ISO 9001 (2000) e ISO 14001.



S2DA 420 kV
2000 A

Beneficios al Cliente

- Rentable
- Tecnología Flex (sin contactos deslizables)
- Con alta capacidad de corriente admisible de cortocircuito
- Bajo torque de operación
- Cuchillas de puesta a tierra integradas
- Reductores de arco para carga de líneas y corrientes magnetizantes de transformador
- Prácticamente libre de mantenimiento
- De fácil arranque y puesta en servicio

AREVA T&D

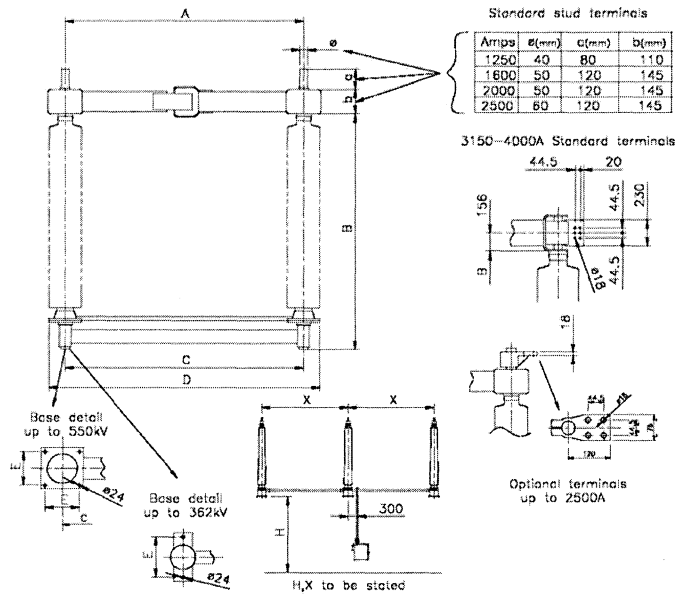
A
AREVA

CUCHILLAS DE PUESTA A TIERRA

La S2DA se puede equipar o adaptar fácilmente con 1 ó 2 cuchillas de puesta a tierra.

INSTALACIÓN SIMPLE

La S2DA no requiere de herramienta especial alguna para ajustarse y se le reconoce mundialmente como una cuchilla de fácil instalación y ajuste.



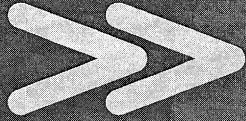
**Diseños de distribución personalizados, disponibles a petición del usuario.
Distancia entre fases de acuerdo al diseño de la subestación.**

CARACTERÍSTICAS TÉCNICAS (IEC)								
Tensión nominal	Corriente nominal	Corriente de corta duración	Nivel básico de aislamiento (BIL)	A	B	C	D	E
kV	Hasta Amps	Hasta kA	kV	mm	mm	mm	mm	mm
72	4000	63	325	1000	985	1000	1420	150
100	4000	63	450	1200	1235	1200	1620	220
121	4000	63	550	1400	1435	1400	1820	220
145	4000	63	650	1600	1715	1600	2020	220
170	4000	63	750	1900	1915	1900	2320	220
245R	4000	63	950	2500	2375	2500	3000	300
245	4000	63	1050	2500	2575	2500	3000	300
300	4000	63	1050	3000	2925	3000	3500	300
362	4000	63	1175	3500	3175	3500	4000	300
420	4000	63	1425	4200	3750	4200	4800	340
550	4000	63	1550	4700	4400	4700	5300	340

* Valores ANSI también disponibles

AREVA T&D Worldwide Contact Center
<http://www.aveva-td.com/contactcentre/>
Tel: +44 (0) 1785 250 070

INTERRUPTOR



GL 308/309/310

Live Tank Interruptor
para 52 kV a 100 kV

La posición de AREVA T&D como líder del mercado mundial en el desarrollo de interruptores de potencia se basa en la experiencia obtenida en el funcionamiento de más de 60.000 interruptores de potencia en combinación con mecanismos de accionamiento por resorte que se están utilizando en el mundo entero.

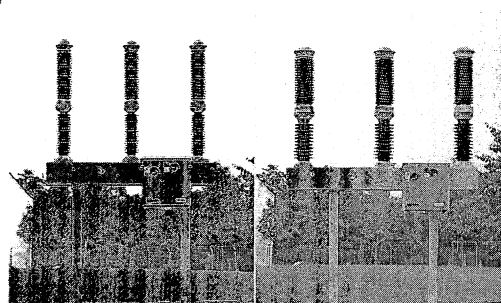
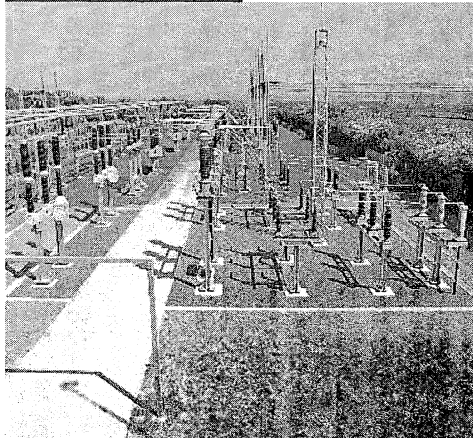
Los interruptores de potencia en SF₆ de AREVA T&D demuestran diariamente su alto nivel de fiabilidad. Incluso en condiciones extremas, tales como zonas sísmicas o regiones tropicales, nuestros clientes pueden confiar en los interruptores de potencia de AREVA T&D.

La experiencia adquirida con los conocidos interruptores del tipo S1, HGF y FXT, se ha materializado consecuentemente en el perfeccionado diseño de los tipos GL 308/309 y GL 310. De ahí que estos interruptores GL cumplan con las más altas exigencias de fiabilidad y aseguren una óptima disponibilidad de las subestaciones.

CALIDAD COMPROBADA Y CERTIFICADA

Los interruptores de potencia AREVA T&D cumplen los requisitos de normas nacionales e internacionales. Lo certifican las extensas homologaciones basadas en las versiones más recientes de IEC y ANSI.

Una gestión de la calidad certificada según ISO 9001-2000 y una gestión medioambiental certificada según ISO 14001 determinan todo el proceso de desarrollo y fabricación de los interruptores de potencia de alto rendimiento y garantizan la elevada calidad del producto, así como el cumplimiento de los valores de diseño alcanzados en el marco de las homologaciones de tipo IEC y ANSI.



Beneficios al Cliente

- Cámara de corte de tercera generación
- Mecanismo de accionamiento por resorte tipo FK3
- Montaje rápido y sencillo in situ
- Preajustes requeridos realizados en fábrica, no es necesario realizar ajustes durante el montaje y la puesta en servicio

AREVA T&D

AREVA

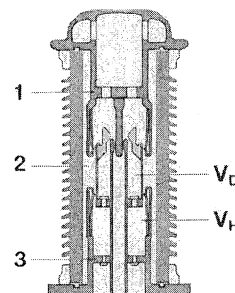
GL 308/309/310

CONFIGURACIÓN Y FUNCIONAMIENTO

La probada cámara de corte de los interruptores de potencia GL funciona de acuerdo con el principio del autosoplado térmico con energía optimizada.

- > Cámara de corte de tercera generación con principio de autosoplado térmico
 - > Sistema de alivio de presión para una protección pasiva de la instalación y del personal
 - > Probados densímetros compensados por temperatura, con dos niveles de alarma y limbo graduado de tres colores
 - > Fácil acceso al bloque de llenado SF₆ (DILO)
 - > Válvula de retención de SF₆ en cada columna polar
 - > Resortes de apertura protegidos en cada columna polar
- > Pruebas tipo realizadas en KEMA
 - > Preajustes requeridos realizados en fábrica, no es necesario realizar ajustes durante el montaje y la puesta en servicio
 - > Polos prellenados en fábrica con SF₆ a presión de transporte
 - > Componentes de acero galvanizado en caliente
 - > Caja del mecanismo completamente en chapa de aluminio
 - > Reducidos costos de mantenimiento gracias al desmontaje separado de la cámara de corte sin tener que desmontar toda la columna polar.

GL 310 F1/4031



Posición de cierre de la cámara de presión

- 1 = Sistema de contacto fijo
- 2 = Cabezal de conmutación con cámara de presión
- 3 = Cilindro fijo
- VD = Volumen de la cámara de presión
- VH = Volumen del soplado auxiliar

Descripción de tipo: GL 309 F1/3120

Interruptor aislado en Gas

Interruptor tipo tanque vivo (Live tank)

Cámara de corte de la 3ª generación

08 corresponde a 52 kV, 09 a 72,5 kV ou 10 a 100 kV

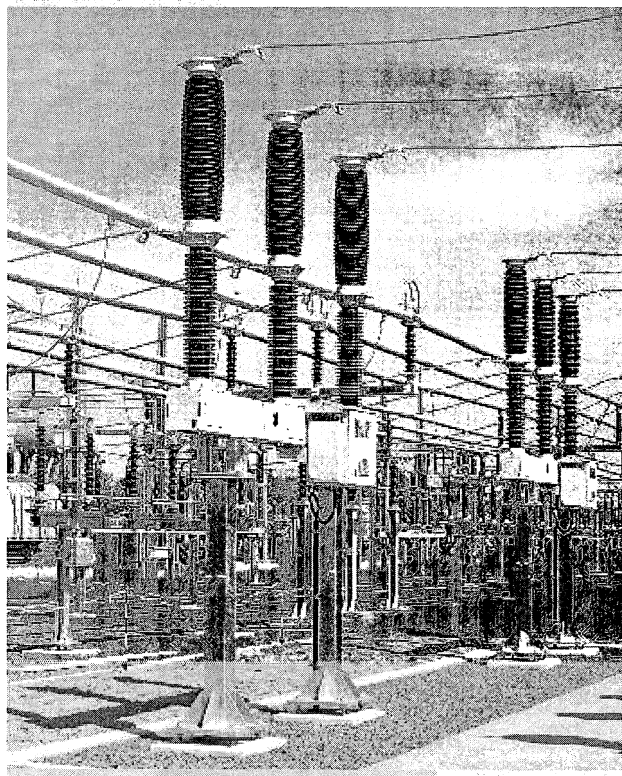
Accionamiento por resorte (Feder)

1: accionamiento para recierre trifásico o

3: accionamientos para recierre monofásico

31: Corriente de corte en cortocircuito de diseño de 31.5 kA

20: Intensidad de corriente de diseño 2000 A



MECANISMO DE ACCIONAMIENTO POR RESORTE TIPO FK3

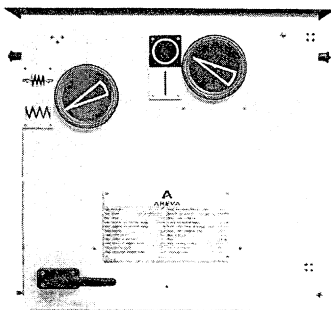
Las nuevas tecnologías de interruptores de potencia exigen conceptos de accionamiento fiables. La serie de mecanismos de accionamiento por resorte tipo FK3 forma la base para todos los interruptores de potencia de AREVA T&D.

La introducción de las cámaras de interrupción con optimización de energía dio como resultado una disminución de la demanda de energía de corte. El accionamiento FK3 es especialmente apto para los interruptores de potencia debido a un óptimo equilibrio de las fuerzas de los resortes.

La amplia experiencia acumulada con más de 70.000 mecanismos por resortes fue incorporada en este tipo de accionamiento.

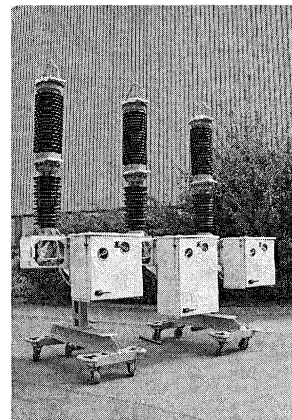
CONFIGURACIÓN Y FUNCIONAMIENTO

- > Mecanismo con resortes a compresión helicoidales (el sistema de almacenamiento de energía más seguro)

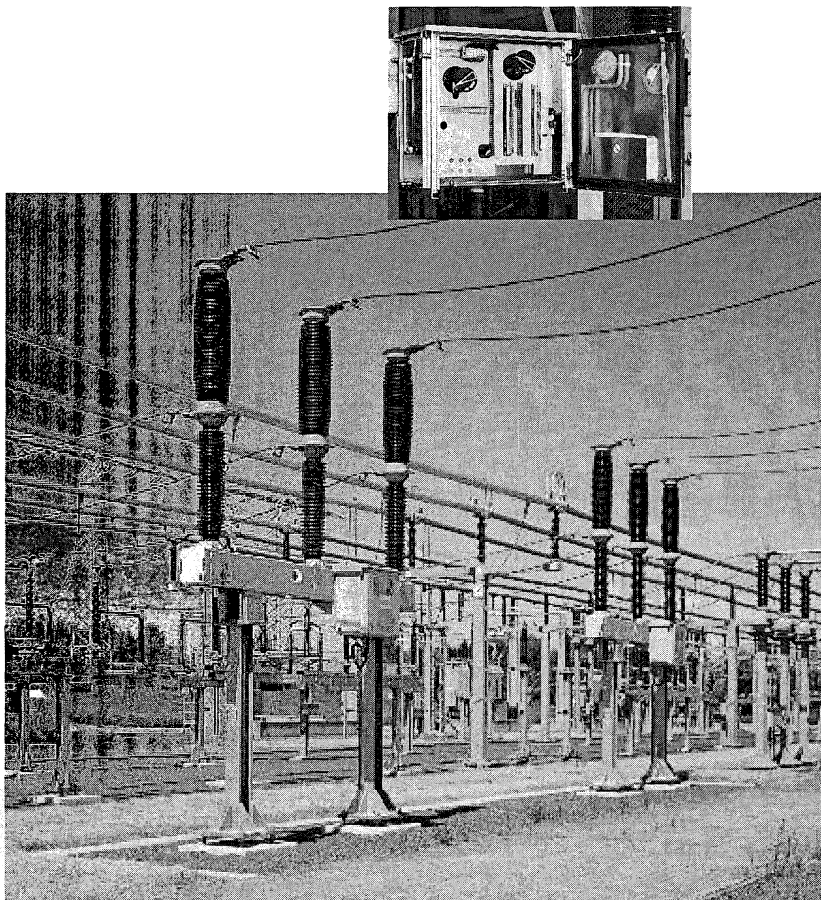


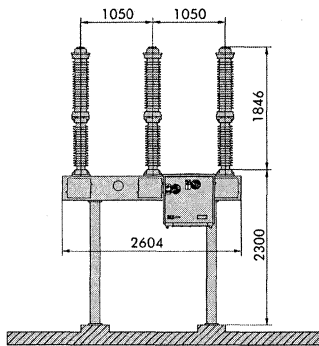
Accionamiento de resorte FK3

- > Sencillo ajuste del interruptor de potencia (realizado en fábrica) gracias a la distribución uniforme de los esfuerzos
- > Claros indicadores mecánicos de estado del resorte y de posición del interruptor
- > Operaciones de cierre y apertura de bajo impacto
- > Mecanismo de accionamiento por resorte según el grado de protección IP54
- > Borneras estandarizadas para un sencillo reequipamiento de accesorios opcionales, tales como
 - conmutador local/remoto
 - pulsadores de apertura/cierre
 - calefacción adicional controlada por termostato
 - caja de enchufe, etc.

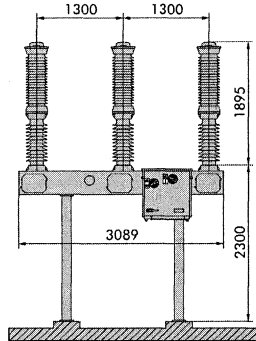


GL 309 F3/4031

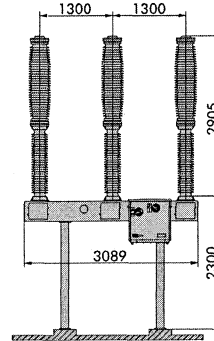




GL 308/309 F1/3120



GL 309 F1/4031



GL 310 F1/4031

CARACTERÍSTICAS TÉCNICAS

> Mecanismo por resorte:

FK3 (los datos indicados se refieren a recierre tripolar [F1])

> Secuencia de operación nominal:

O-0,3s-CO-3min-CO ó CO-15s-CO

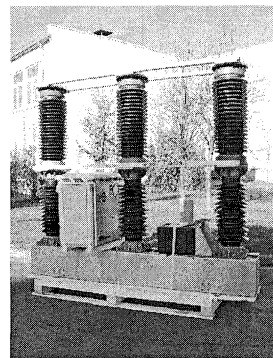
> Tensión auxiliar:

de 24 hasta 250 V dc/ac

> Temperatura ambiente:

de -30°/-25°C hasta +40°C

Valores estándar según la norma IEC,
otros datos bajo consulta.



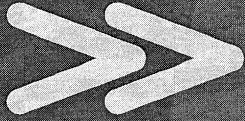
CARACTERÍSTICAS TÉCNICAS

Tipo		GL 308 F1/3120	GL 309 F1/3120	GL 309 F1/4031	GL 310 F1/2520	GL 310 F1/4031
Tensión nominal	kV	52	72,5	72,5	100	100
Frecuencia nominal	Hz	50/60*	50/60*	50/60	50	50/60
Tensión soportada a frecuencia industrial	kV	95	140	140	185	185
Tensión soportada al impulso tipo rayo	kV	250	325	325	450	450
Intensidad de corriente nominal	A	2000	2000	3150	2000	3150
Corriente nominal de corte en cortocircuito	kA	31,5	31,5	40	25	40
Corriente nominal de cierre en cortocircuito	kA	80	80	100	63	100
Duración nominal admisible del cortocircuito	s	3	3	3	3	3
Tiempo de apertura	ms	40	40	30	40	38
Tiempo de corte total	ms	60	60	60	60	60
Tiempo de cierre	ms	85	85	93	85	85

*para 60 Hz: 25 kA / 63 kA

AREVA T&D Worldwide Contact Centre
<http://www.aveva-td.com/contactcentre/>
 Tel: +44 (0) 1785 250 070

www.aveva-td.com



GL 308w y GL 309w

Interruptor Móvil sobre Carro
52 kV y 72,5 kV

La experiencia acumulada de AREVA T&D con más de 60.000 interruptores de potencia en combinación con accionamientos por energía de resorte caracteriza el posterior desarrollo de los interruptores de potencia y confirma la posición de AREVA T&D como líder del mercado mundial en este ámbito.

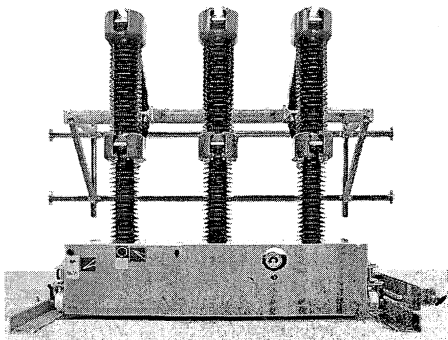
Los interruptores de potencia en SF₆ de AREVA T&D demuestran diariamente su alto nivel de fiabilidad. Incluso en condiciones extremas, tales como zonas sísmicas o regiones tropicales, nuestros clientes pueden confiar en los interruptores de potencia de AREVA T&D.

Nuestra gama de productos se completa con el interruptor de potencia deslizante para utilización en instalaciones de maniobra en interior. Dado que ha sido desarrollado bajo el aspecto de la seguridad y rentabilidad, este interruptor de potencia seduce por ser extremadamente compacto, lo cual se logra gracias a una reducida cantidad de componentes.

CALIDAD COMPROBADA Y CERTIFICADA

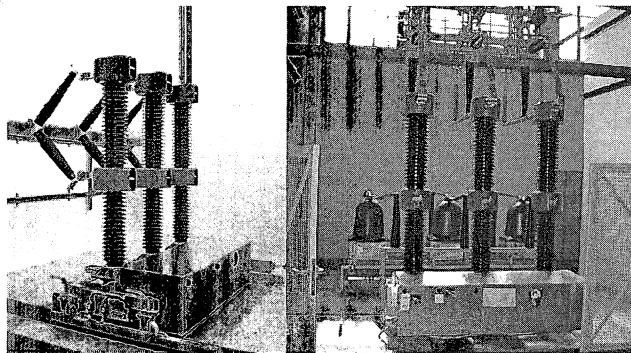
Los interruptores de potencia AREVA T&D cumplen los requisitos de normas nacionales e internacionales. Lo certifican las extensas homologaciones de tipo basadas en las versiones más recientes de IEC y ANSI.

Una gestión de la calidad certificada según ISO 9001-2000 y una gestión medioambiental certificada según ISO 14001 determinan todo el proceso de desarrollo y fabricación de los interruptores de potencia de alto rendimiento y garantizan la elevada calidad del producto, así como el cumplimiento de los valores de diseño alcanzados en el marco de la homologaciones de tipo.



Beneficios al Cliente

- Solución móvil para interior
- Integración de diferentes funciones:
 - interruptor de potencia
 - seccionador
 - conmutador de puesta a tierra
- Cámara de corte de 3ª generación
- Accionamiento por energía de resorte tipo FK3
- Construcción compacta



GL 308w / GL 309w

CONFIGURACIÓN Y FUNCIONAMIENTO

El interruptor móvil sobre carro está dotado de las columnas polares estándar del GL 308/309 y es accionado por el probado mecanismo de resorte FK3.

El espacio entre contactos se realiza mediante un mecanismo de ruptura y seis contactos de ruptura del interruptor de potencia deslizable. El interruptor se desplaza sobre un bastidor de base, fácil de montar y ajustar. La puesta a tierra durante el movimiento está garantizada mediante contactos deslizantes.

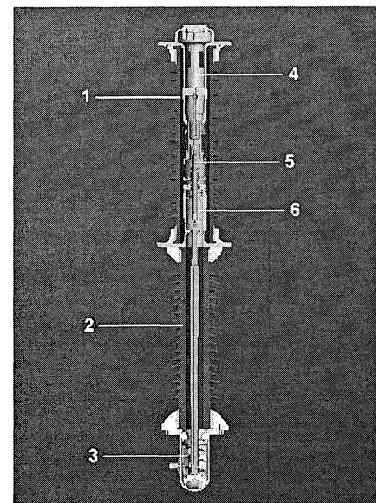
La función de ruptura del interruptor es controlada a distancia a través de un motor eléctrico. Para realizar esta función, los contactos de ruptura del interruptor de potencia son introducidos o extraídos de los contracontactos montados en el bastidor mural fijo.

El movimiento de ruptura y la operación de maniobra están bloqueados entre sí mecánica y eléctricamente.

CARACTERÍSTICAS

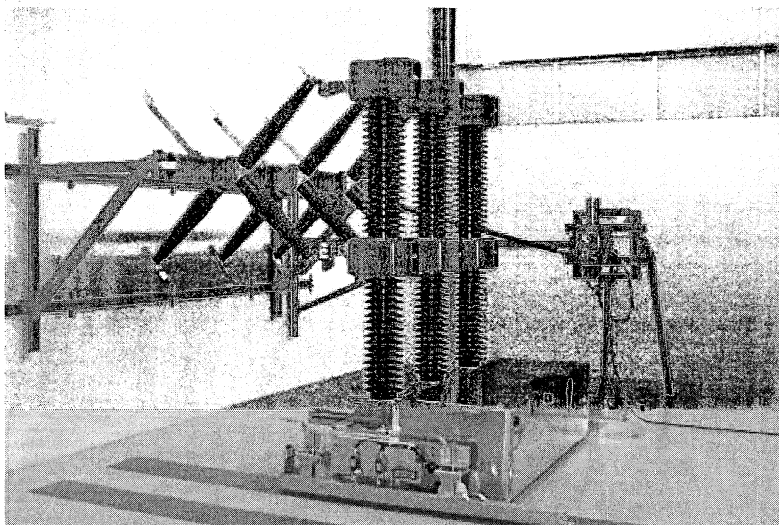
- > Cámara de corte de 3a generación con principio de autosoplado.
- > Sistema de descarga de presión para protección pasiva de la instalación y las personas.
- > El cableado secundario se conduce a través de un enchufe de control.
- > Realización eléctrica y mecánica del dispositivo de bloqueo para diferentes requisitos de bloqueo.
- > Apropiado para instalaciones fijas sin función de ruptura (sobre pedido).
- > Bastidor de base fácilmente ajustable.
- > Compatible con interruptores móviles sobre carro de las series HGtm/w y HPtm/w.
- > Interruptor de potencia con accionamiento por energía de resorte, completamente montado, ajustado y verificado de fábrica.

Vista en corte de una columna polar



- 1 = aislador de cámara
- 2 = aislador de soporte
- 3 = caja de la manivela
- 4 = contracontacto fijo
- 5 = unidad interruptora móvil
- 6 = sistema de soporte para la unidad interruptora

Interruptor móvil sobre carro con conmutador de puesta a tierra

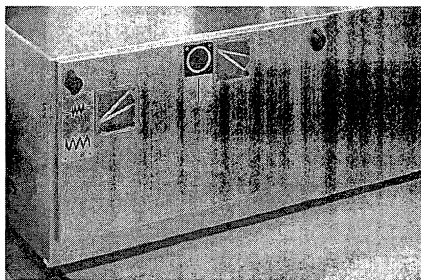


MECANISMO DE ACCIONAMIENTO POR RESORTE TIPO FK3

Las nuevas tecnologías de interruptores de potencia exigen conceptos de accionamiento fiables. La serie de mecanismos de accionamiento por resorte tipo FK3 forma la base para todos los interruptores AREVA T&D de alta voltage.

La introducción de las cámaras de interrupción con optimización de energía dio como resultado una disminución de la demanda de energía de corte. El accionamiento FK3 es especialmente apto para los interruptores de potencia debido a un óptimo equilibrio de las fuerzas de los resortes.

La amplia experiencia acumulada con más de 70.000 mecanismos por resortes fue incorporada en este tipo de accionamiento.



Mecanismo accionado por resorte FK3

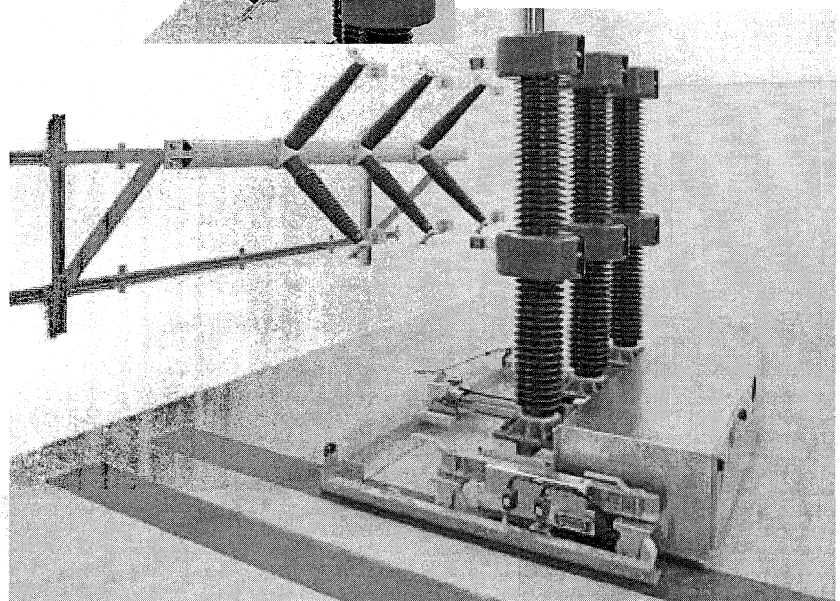
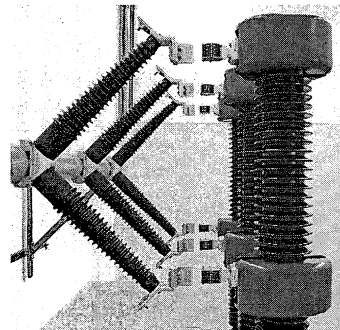
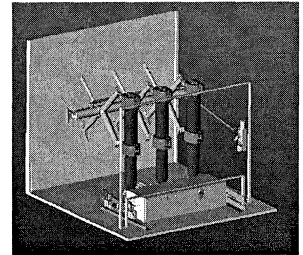
COMPOSICION DEL SUMINISTRO

El GL 308w / GL 309w se compone de forma estandarizada del interruptor de potencia móvil con sus seis contactos digitiformes, el bastidor de base y el dispositivo de bloqueo. La función de ruptura está garantizada por un accionamiento motorizado integrado.

Sobre pedido se ofrecen las siguientes opciones:

- > Equipamiento de celda sin conmutador de puesta a tierra, compuesto de seis contracontactos fijos, bastidor mural y aisladores.
- > Equipamiento de celda con conmutador de puesta a tierra, compuesto de seis contracontactos fijos, bastidor mural y aisladores, así como conmutador de puesta a tierra accionado por motor.

Sobre pedido son posibles otras opciones.

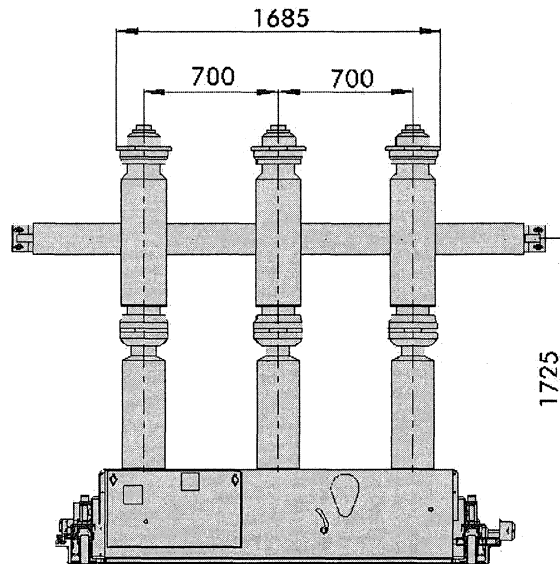
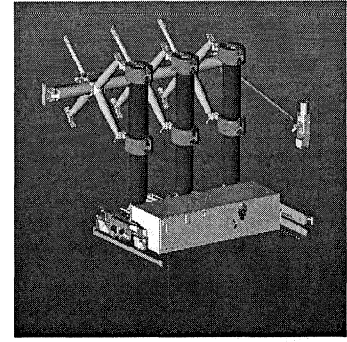
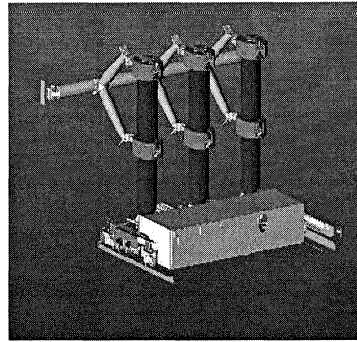


Interruptor móvil sobre carro sin puesta a tierra

CARACTERÍSTICAS TÉCNICAS

- > **Instalación:**
interior
- > **Temperatura ambiente:**
de -5°C hasta +40°C
- > **Secuencia de operación nominal:**
O-0,3s-CO-3min-CO o CO-15s-CO
- > **Tensión auxiliar:**
de 24 hasta 250 V dc/ac

Valores estándar según IEC 62271,
otros datos bajo consulta.



CARACTERÍSTICAS TÉCNICAS			
Tipo de interruptor		GL 308w	GL 309w
Tensión nominal	kV	52	72,5
Frecuencia nominal	Hz	50/60*	50/60*
Tensión soportable a frecuencia industrial	kV	95	140
Tensión soportada al impulso tipo rayo	kV	250	325
Intensidad de corriente nominal	A	2000	2000
Corriente de corte nominal en cortocircuito	kA	31,5	31,5
Corriente de cierre nominal en cortocircuito	kA	80	80
Duración nominal admisible del cortocircuito	s	3	3
Tiempo de apertura	ms	40	40
Tiempo de corte total	ms	60	60
Tiempo de cierre	ms	≤70	≤70

* para 60 Hz : 25 kA / 63 kA

AREVA T&D Worldwide Contact Centre
<http://www.aveva-td.com/contactcentre/>
 Tel: +44 (0) 1785 250 070

www.aveva-td.com