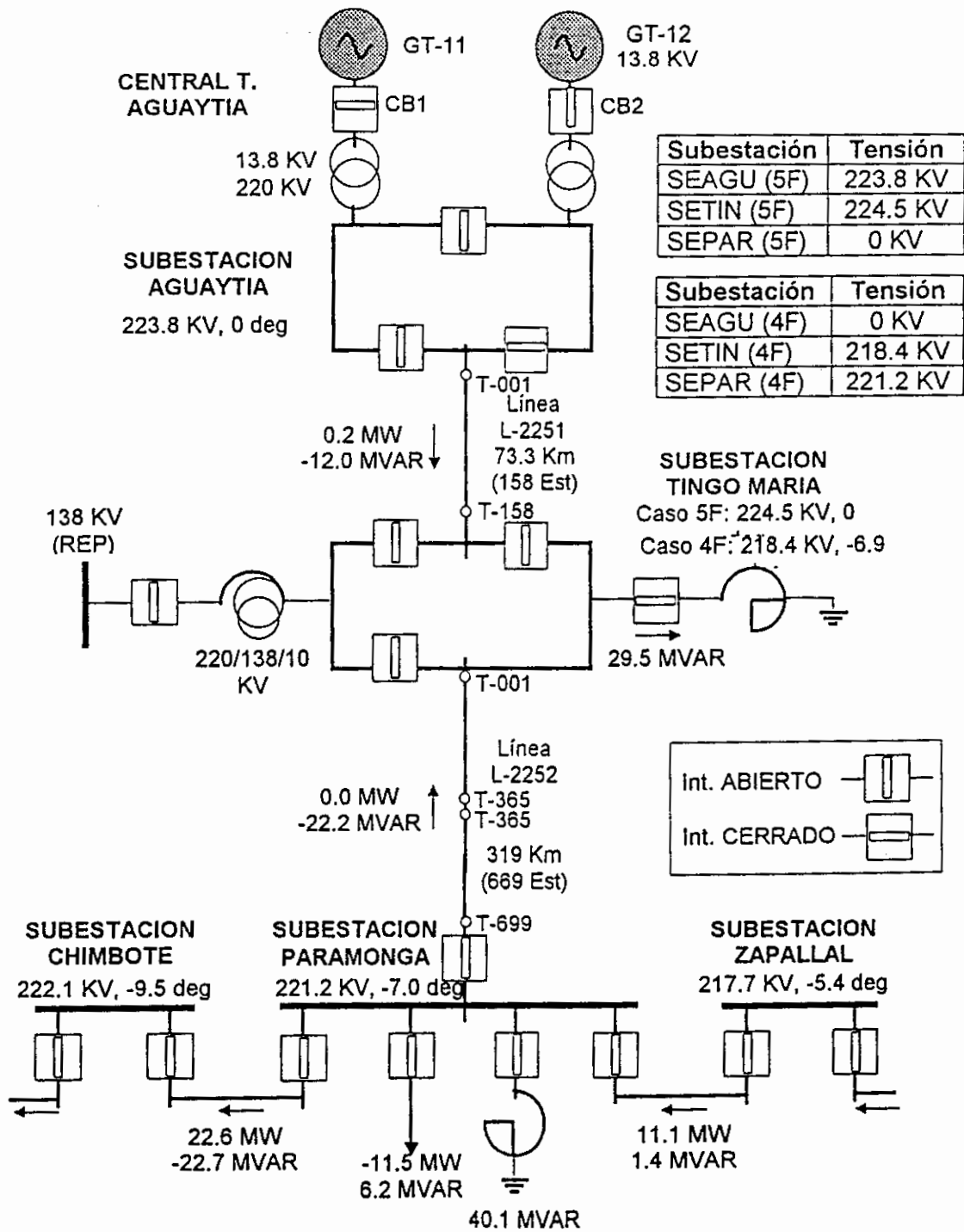


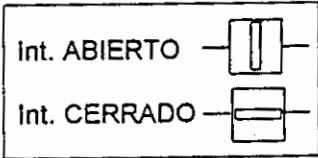
L.T. AGUAYTIA – PARAMONGA NUEVA DE ETESELVA S.R.L.,
EXAMEN DE LA COORDINACIÓN DEL AISLAMIENTO DEL PROYECTO

- Caso 5F: Energización de SEAGU a SETIN y Caso 4F -



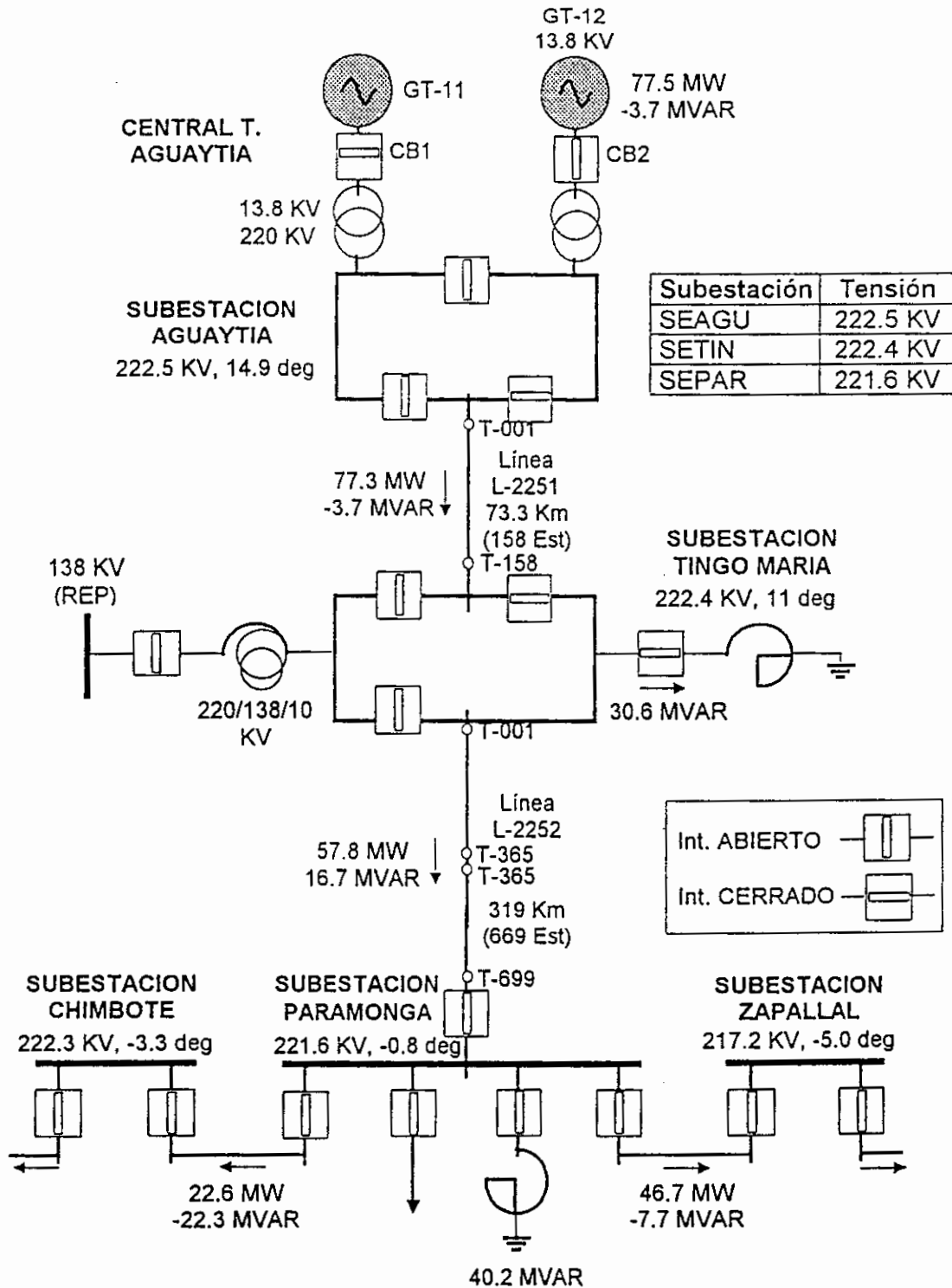
Subestación	Tensión
SEAGU (5F)	223.8 KV
SETIN (5F)	224.5 KV
SEPAR (5F)	0 KV

Subestación	Tensión
SEAGU (4F)	0 KV
SETIN (4F)	218.4 KV
SEPAR (4F)	221.2 KV



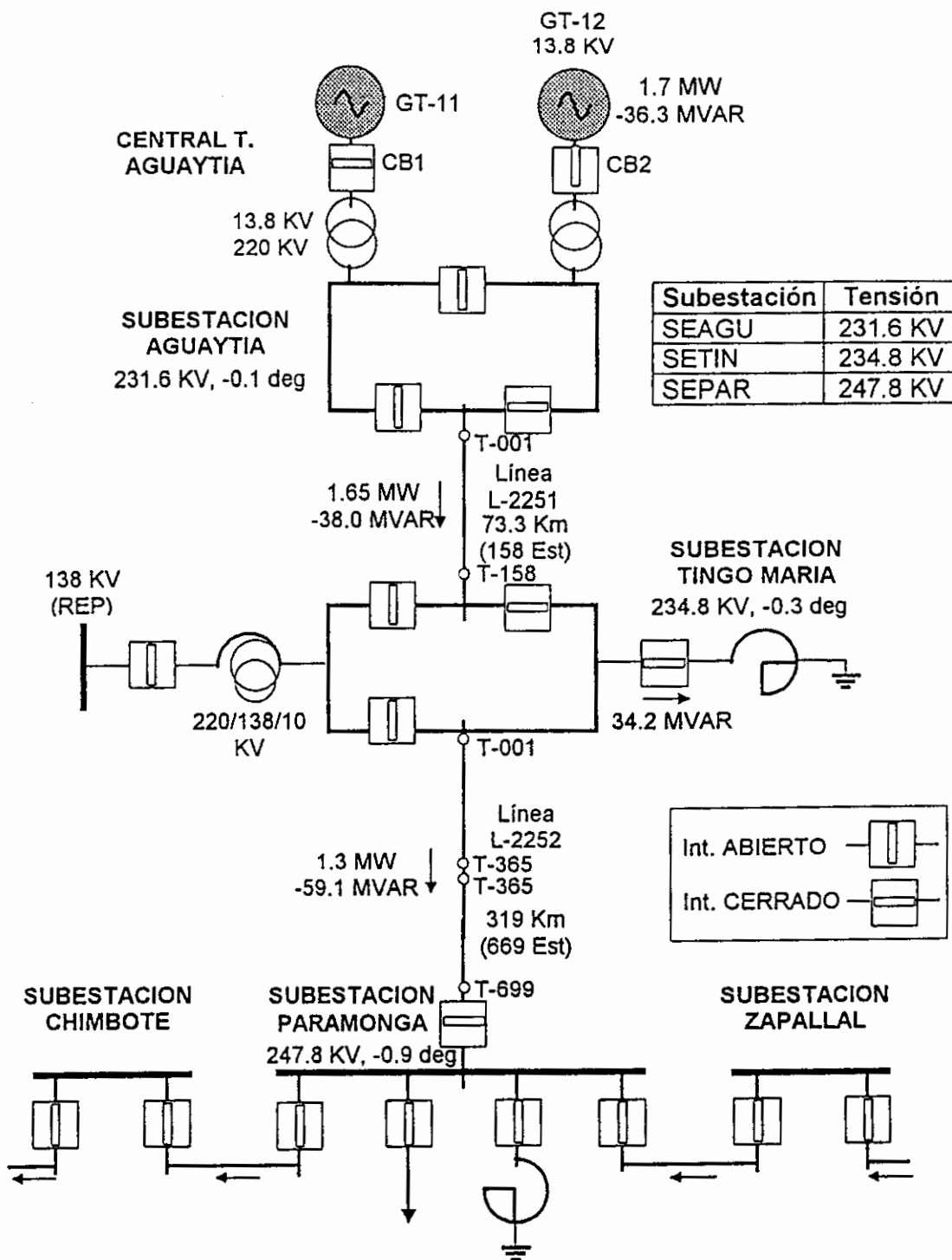
L.T. AGUAYTIA – PARAMONGA NUEVA DE ETESELVA S.R.L.,
EXAMEN DE LA COORDINACIÓN DEL AISLAMIENTO DEL PROYECTO

- Caso 6F, Gen CT Aguaytía 77.5 MW, de SEAGU a SEPAR y Ambos Reactores -



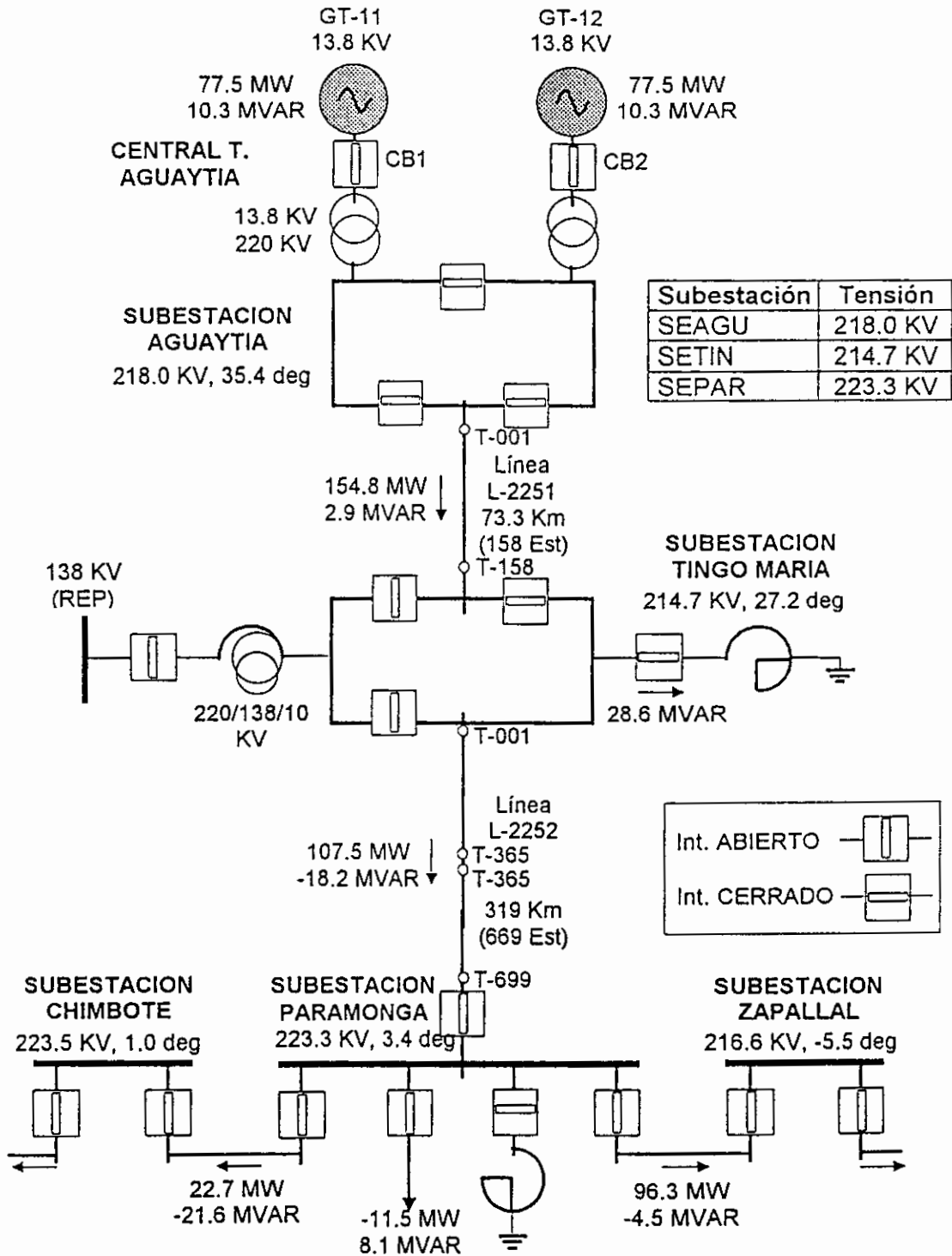
L.T. AGUAYTIA – PARAMONGA NUEVA DE ETESELVA S.R.L.,
EXAMEN DE LA COORDINACIÓN DEL AISLAMIENTO DEL PROYECTO

- Caso 7F, Energización de SEAGU a SEPAR y Ambos Reactores -



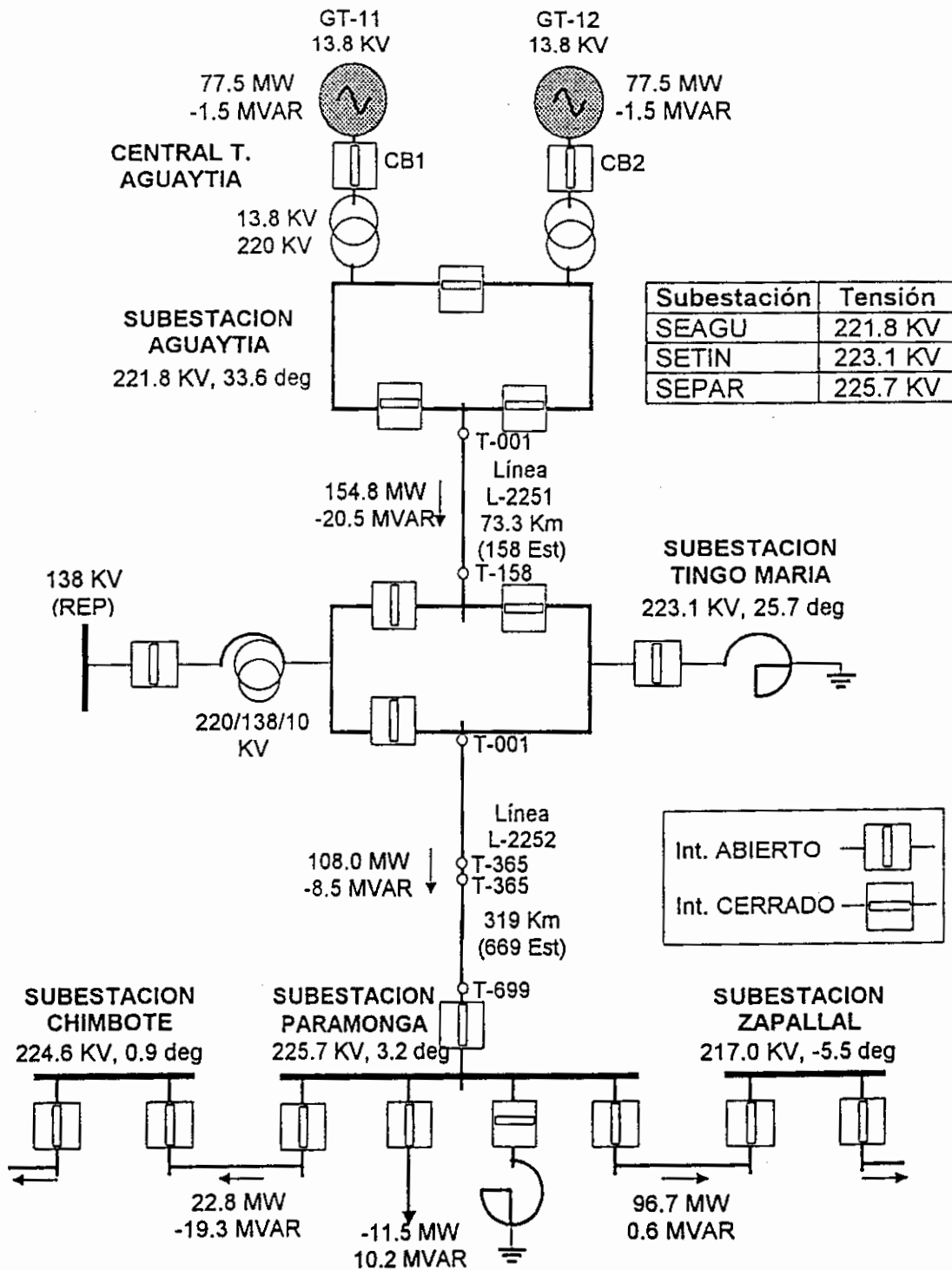
L.T. AGUAYTIA – PARAMONGA NUEVA DE ETESELVA S.R.L.,
EXAMEN DE LA COORDINACIÓN DEL AISLAMIENTO DEL PROYECTO

- Caso 8F, Gen CT Aguaytía 155 MW, de SEAGU a SEPAR, en SETIN (30 MVAR) -



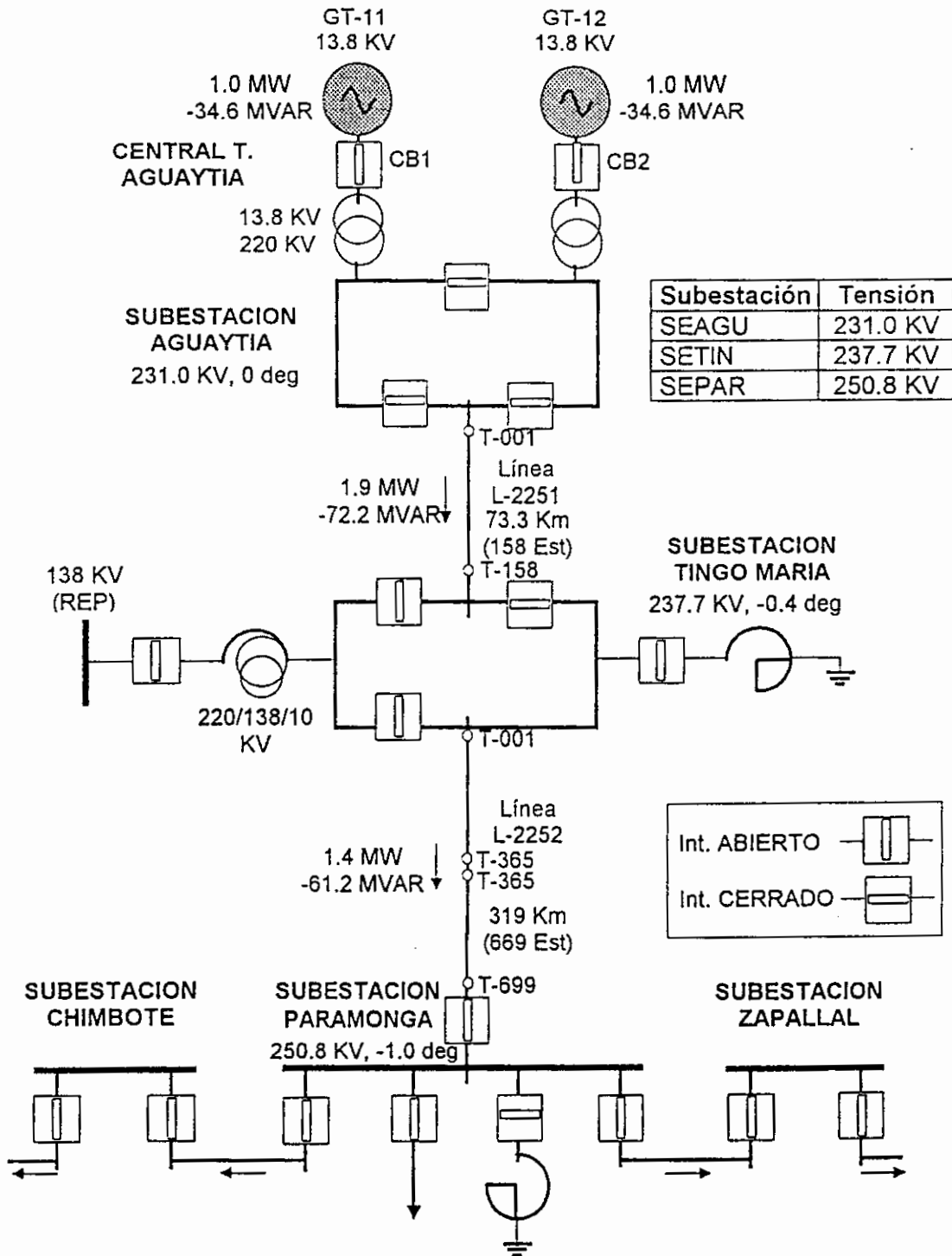
L.T. AGUAYTIA – PARAMONGA NUEVA DE ETESELVA S.R.L.,
EXAMEN DE LA COORDINACIÓN DEL AISLAMIENTO DEL PROYECTO

- Caso 9F, Gen CT Aguaytía 155 MW, de SEAGU a SEPAR, sin Reactores -



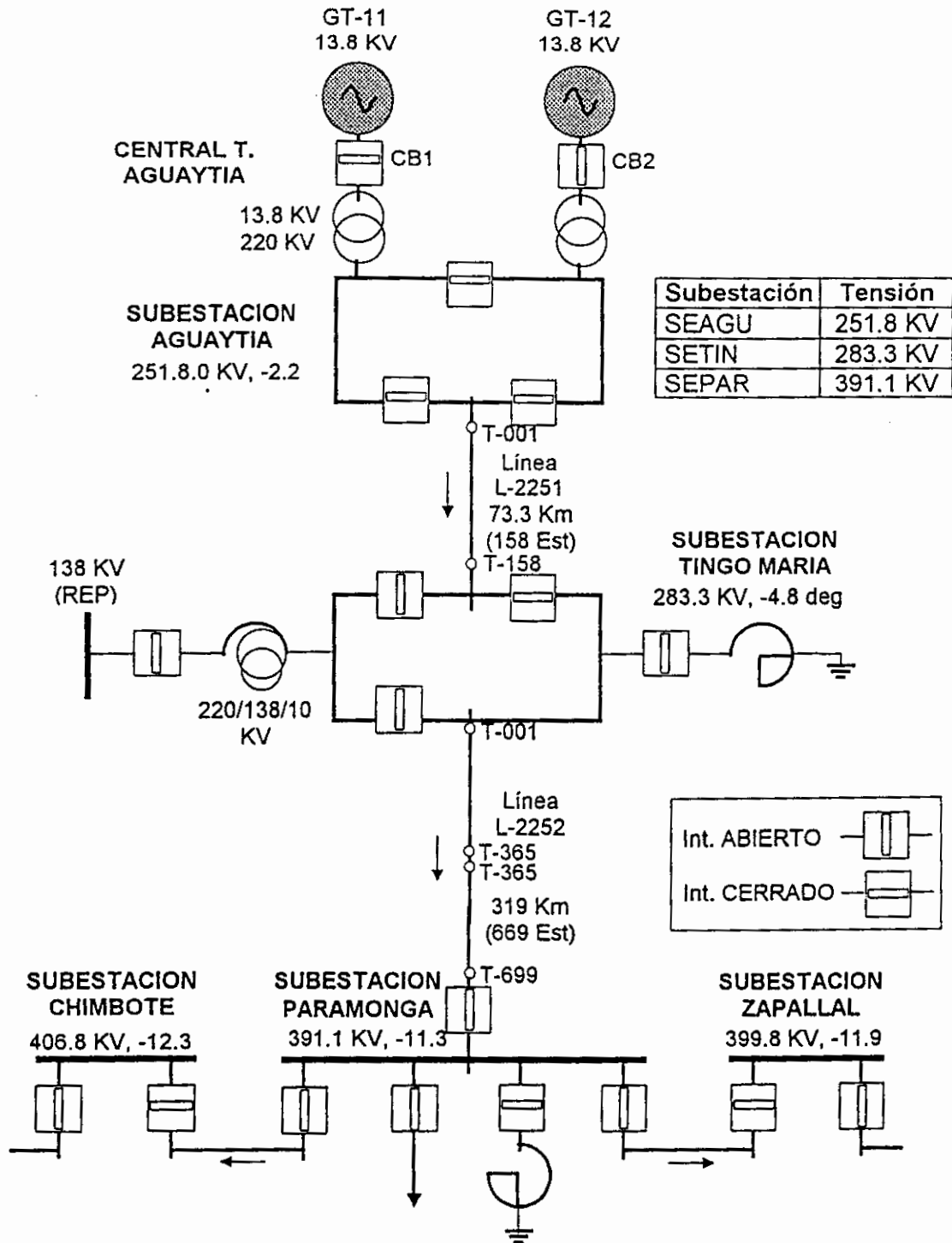
L.T. AGUAYTIA – PARAMONGA NUEVA DE ETESELVA S.R.L.,
EXAMEN DE LA COORDINACIÓN DEL AISLAMIENTO DEL PROYECTO

- Caso 10F, Gen CT Aguaytía, de SEAGU a SEPAR Abierto, sin Reactores -



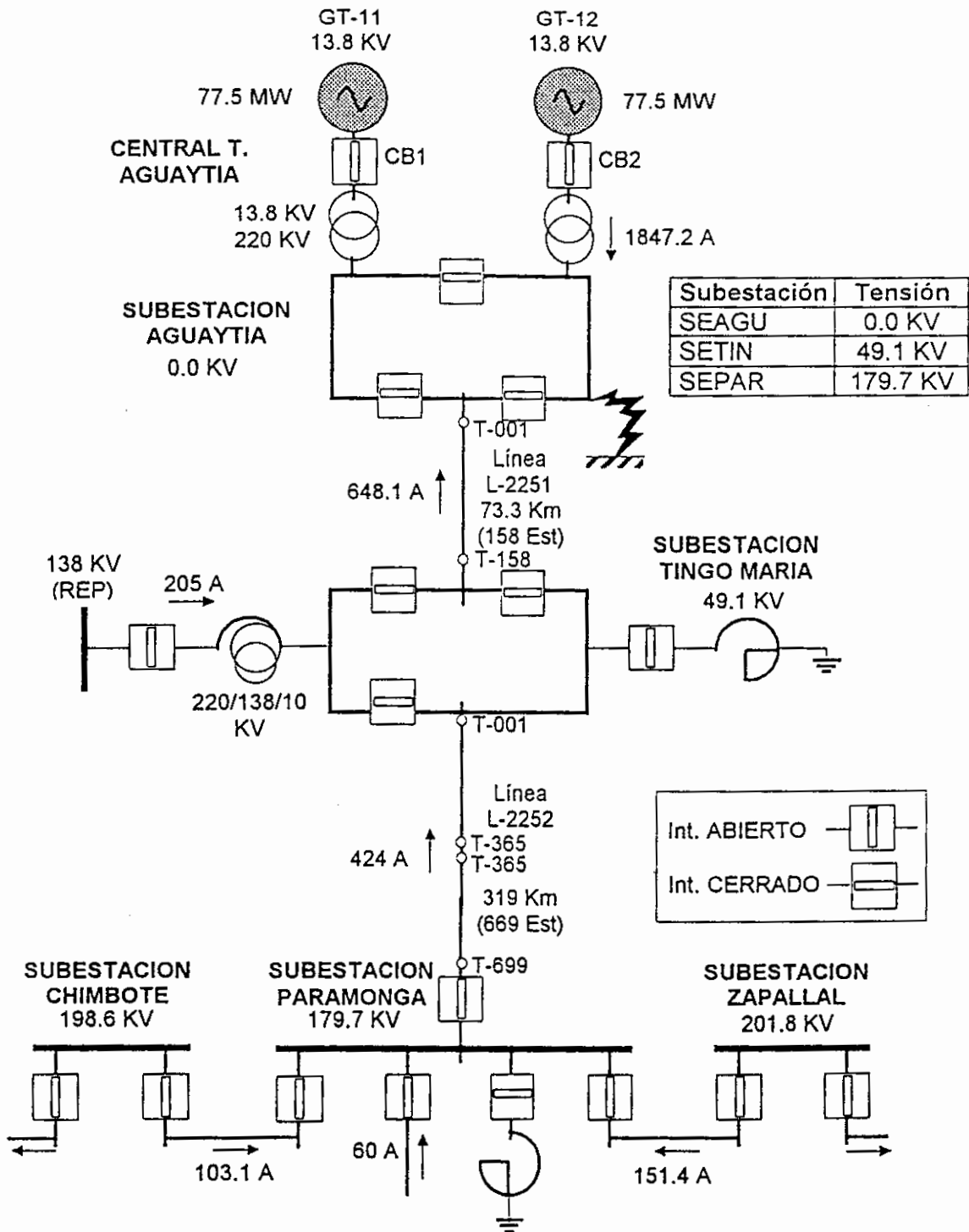
L.T. AGUAYTIA – PARAMONGA NUEVA DE ETESELVA S.R.L.,
EXAMEN DE LA COORDINACIÓN DEL AISLAMIENTO DEL PROYECTO

- Caso 11F, Gen CT Aguaytía, de SEAGU a SEPAR, sin Reactores -



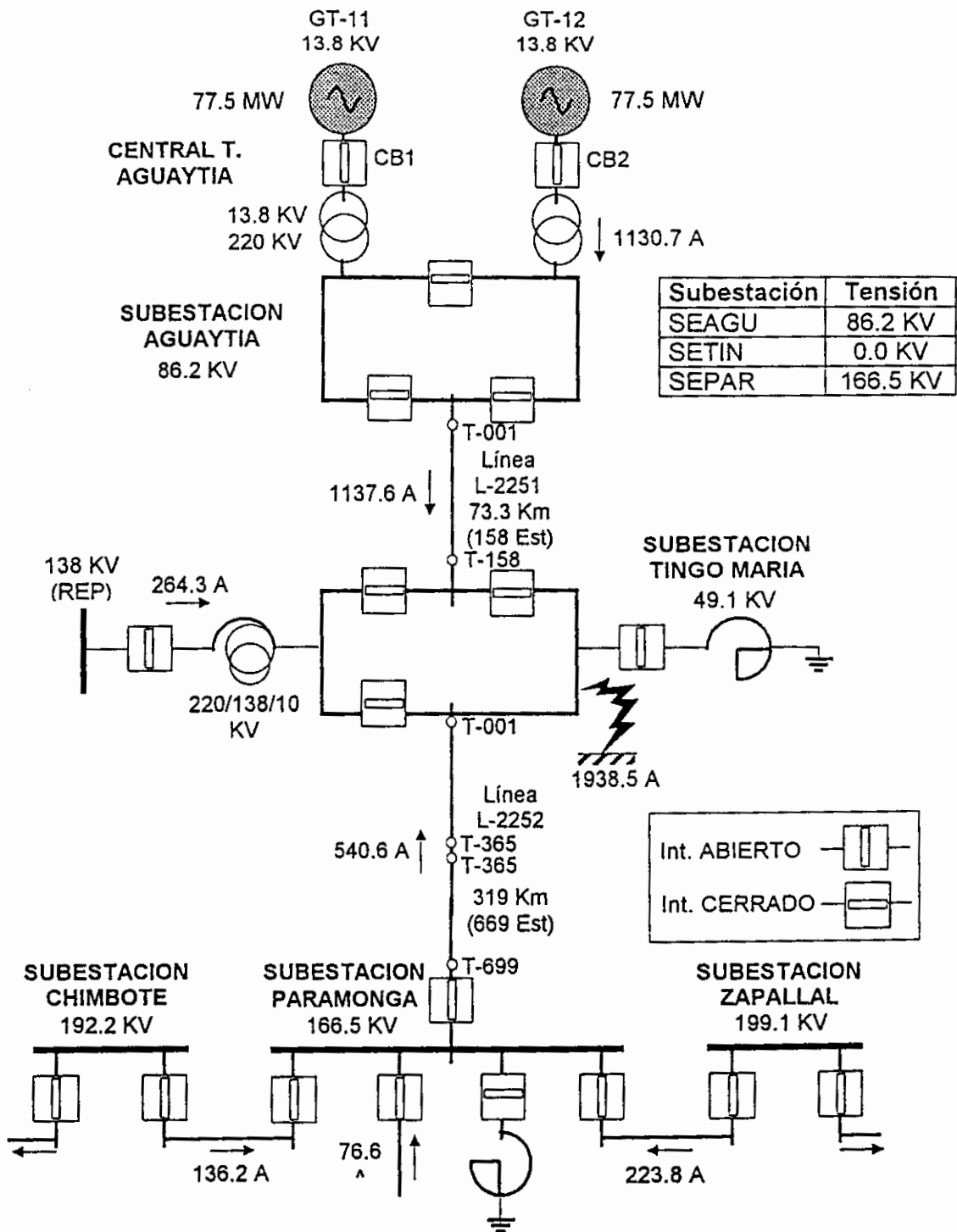
L.T. AGUAYTIA – PARAMONGA NUEVA DE ETESELVA S.R.L.,
EXAMEN DE LA COORDINACIÓN DEL AISLAMIENTO DEL PROYECTO

- Caso CA1, Falla Tres Fases-Tierra, Barra SEAGU -



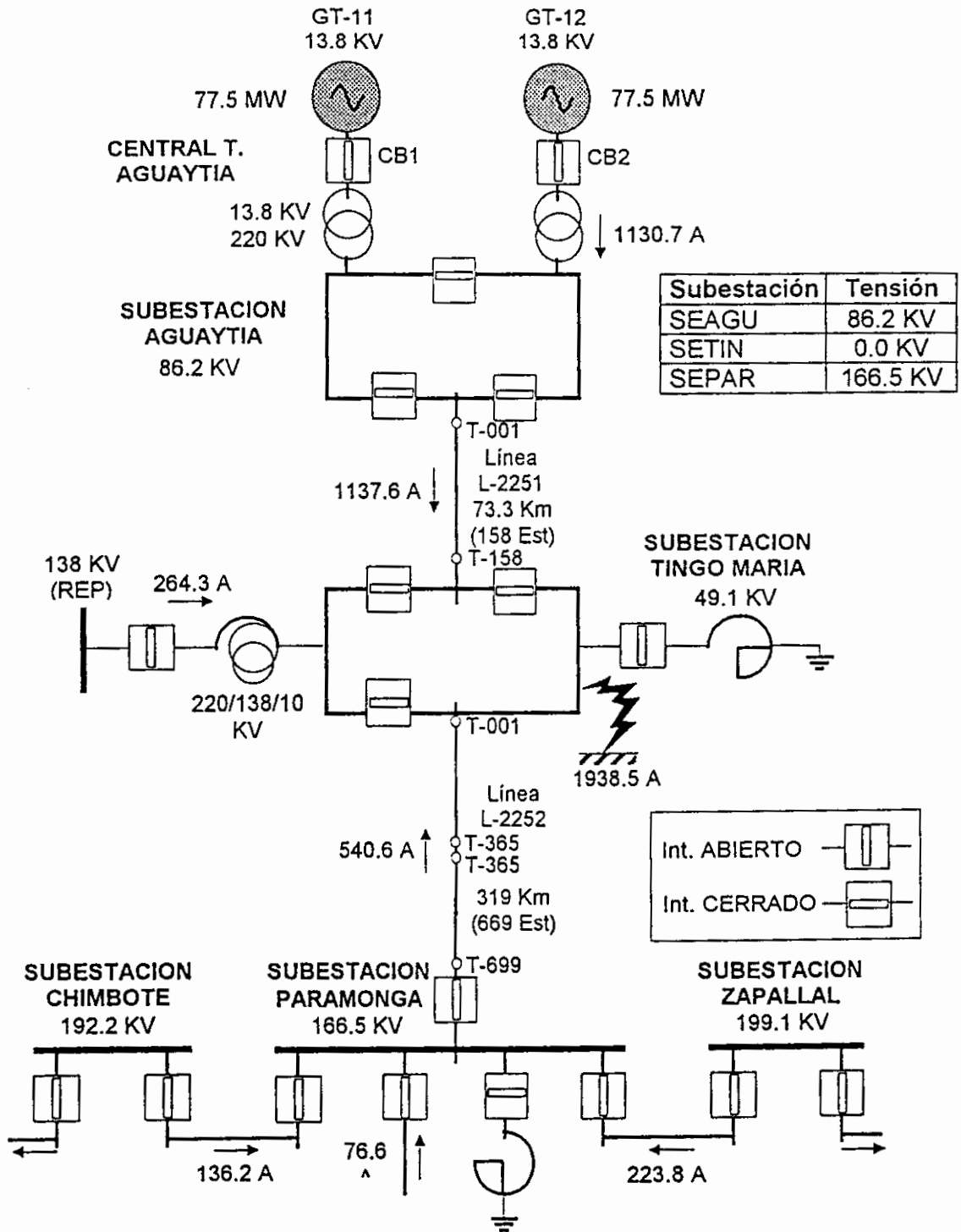
L.T. AGUAYTIA – PARAMONGA NUEVA DE ETESELVA S.R.L.,
EXAMEN DE LA COORDINACIÓN DEL AISLAMIENTO DEL PROYECTO

- Caso CT1, Falla Tres Fases-Tierra, Barra SETIN -



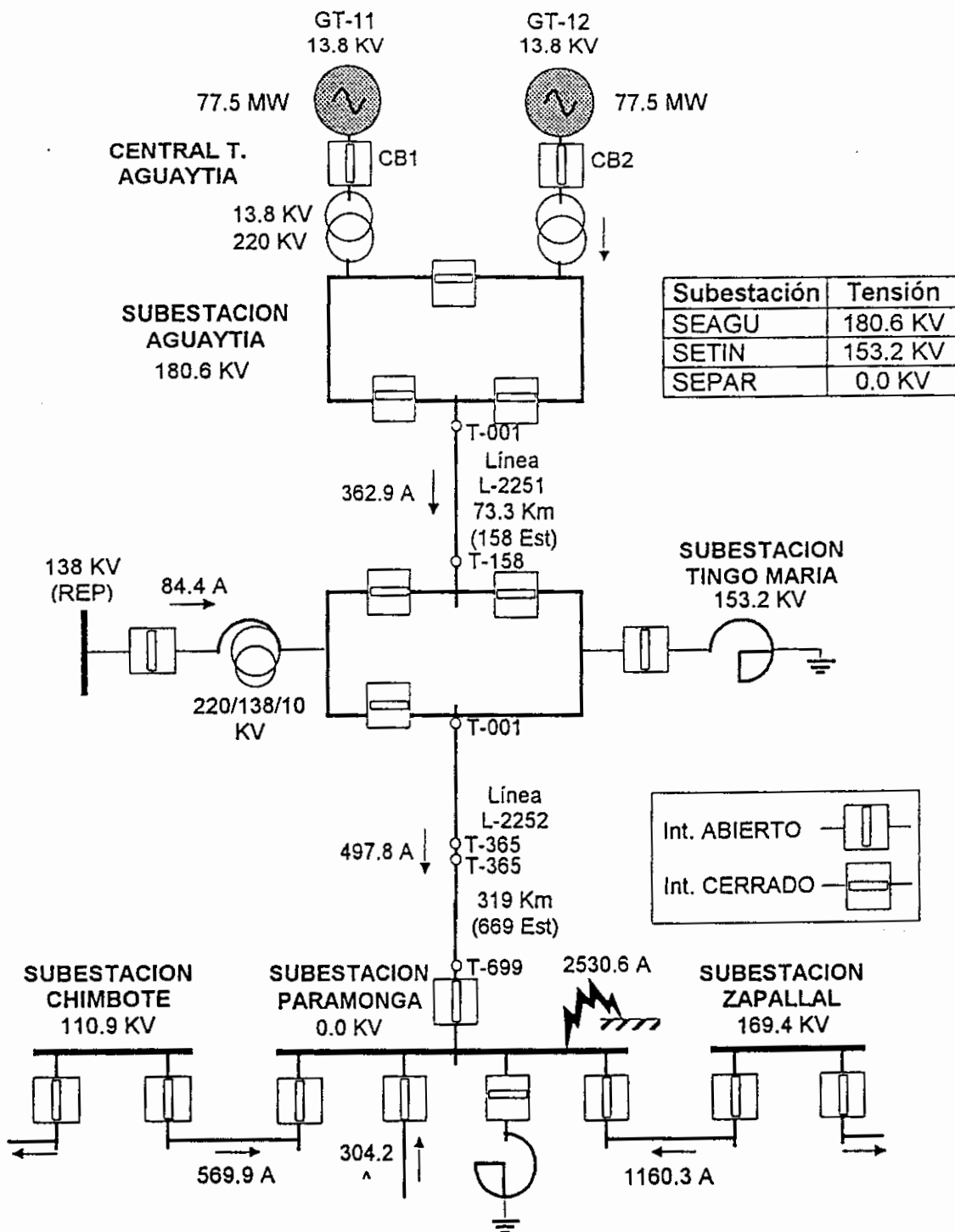
L.T. AGUAYTIA – PARAMONGA NUEVA DE ETESELVA S.R.L.,
EXAMEN DE LA COORDINACIÓN DEL AISLAMIENTO DEL PROYECTO

- Caso CT1, Falla Tres Fases-Tierra, Barra SETIN -



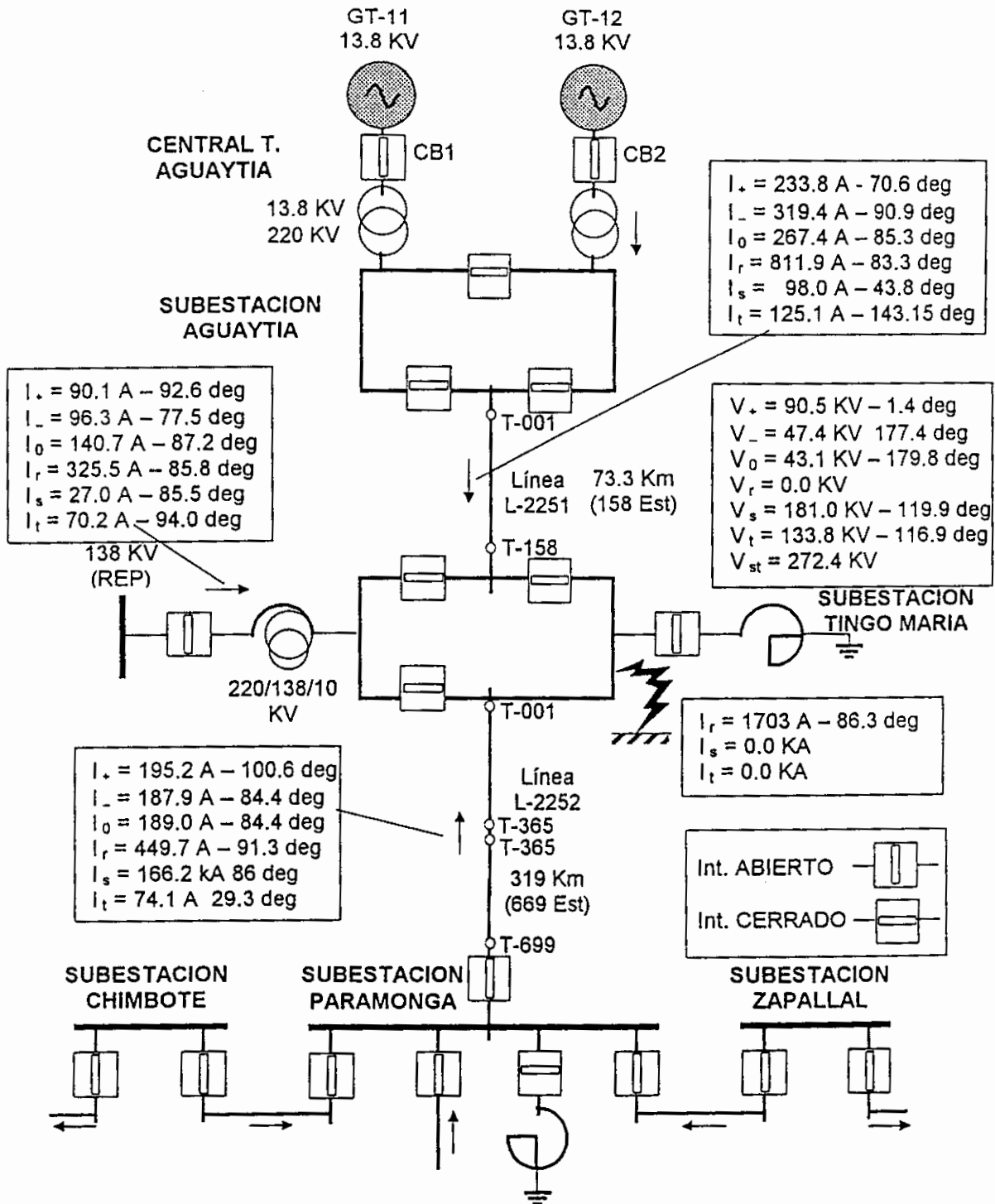
L.T. AGUAYTIA – PARAMONGA NUEVA DE ETESELVA S.R.L.,
EXAMEN DE LA COORDINACIÓN DEL AISLAMIENTO DEL PROYECTO

- Caso CP1, Falla Tres Fases-Tierra, Barra SEPAR -



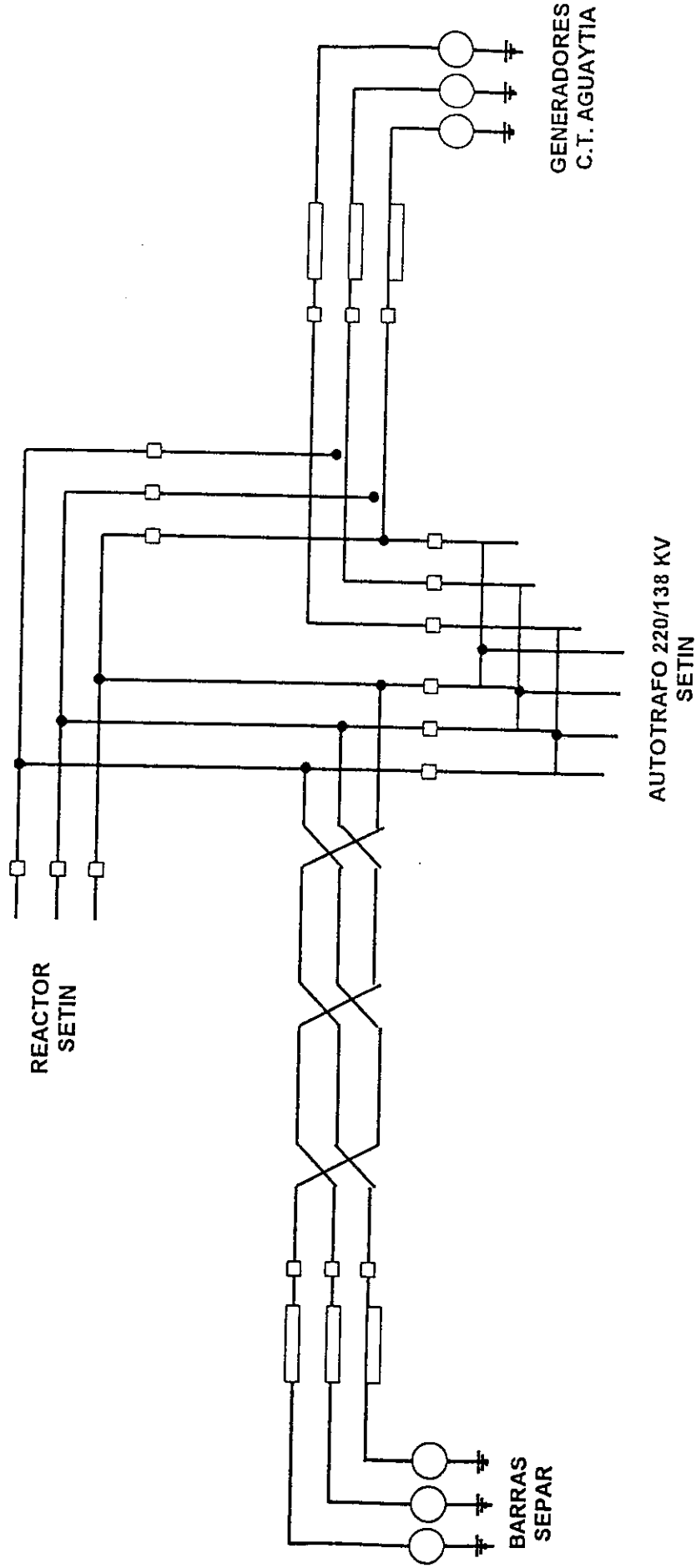
L.T. AGUAYTIA – PARAMONGA NUEVA DE ETESELVA S.R.L.,
EXAMEN DE LA COORDINACIÓN DEL AISLAMIENTO DEL PROYECTO

- Caso 6C, Falla-Tierra, Barra SETIN -



L.T. AGUAYTIA - PARAMONGA NUEVA DE ETESELVA S.R.L.,
EXAMEN DE LA COORDINACIÓN DEL AISLAMIENTO DEL PROYECTO

Fig. 4.1.- Sistema Eléctrico C.T. Aguaytía y SS.EE. SEAGU, SETIN, SEPAR -



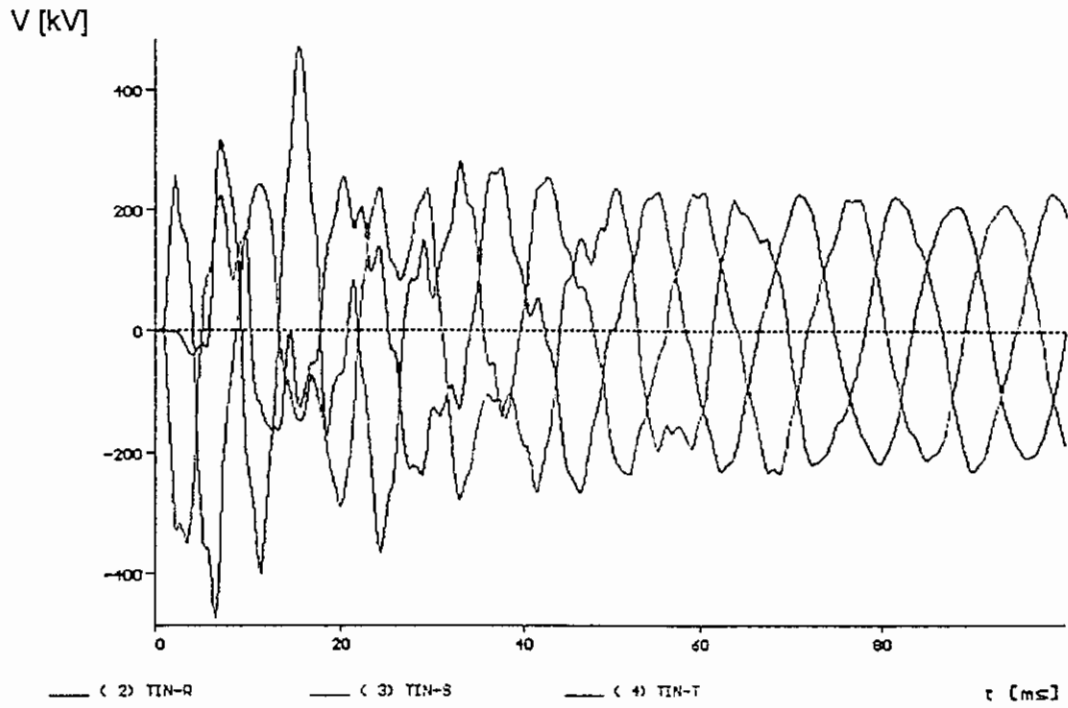


FIG. N. 1 E – CASO ENERGIZACION SIN REACTORES Y SIN PARARRAYOS

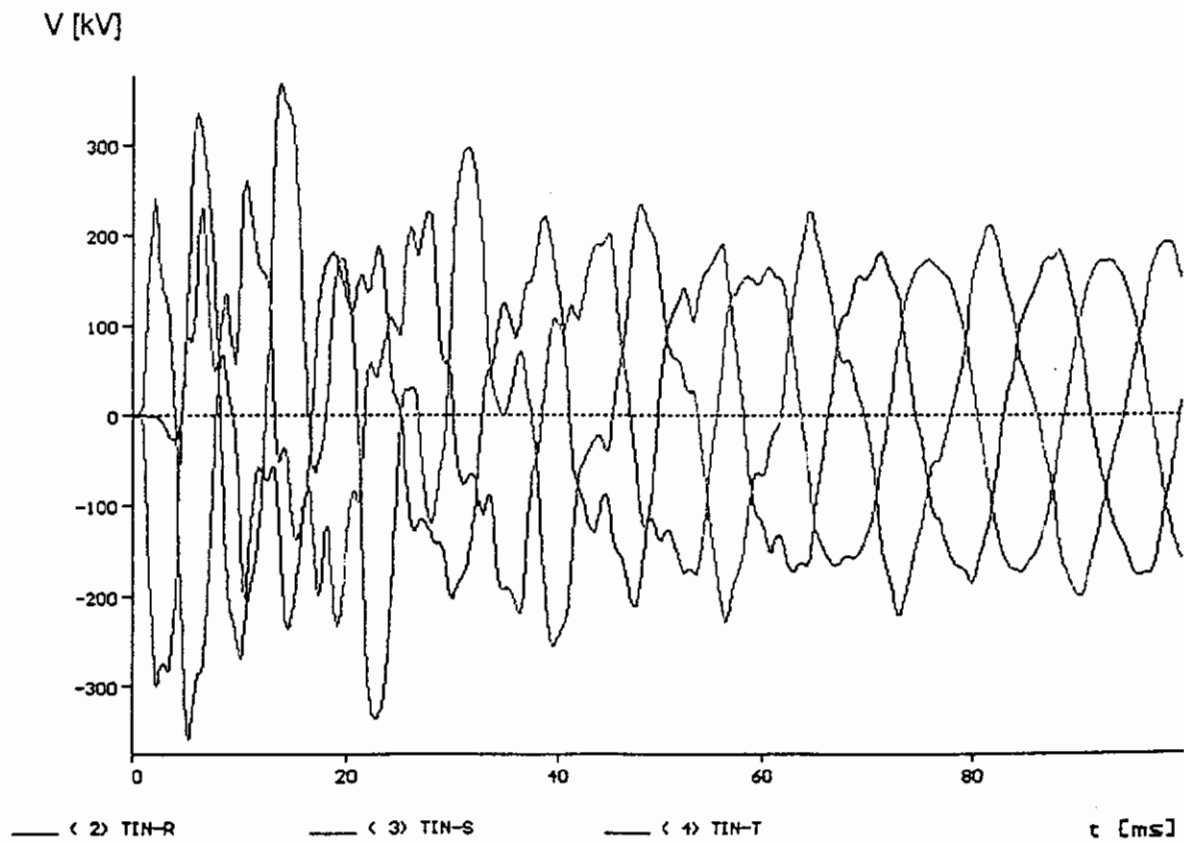


FIG. N. 2 E – CASO ENERGIZACION CON REACTORES Y SIN PARARRAYOS

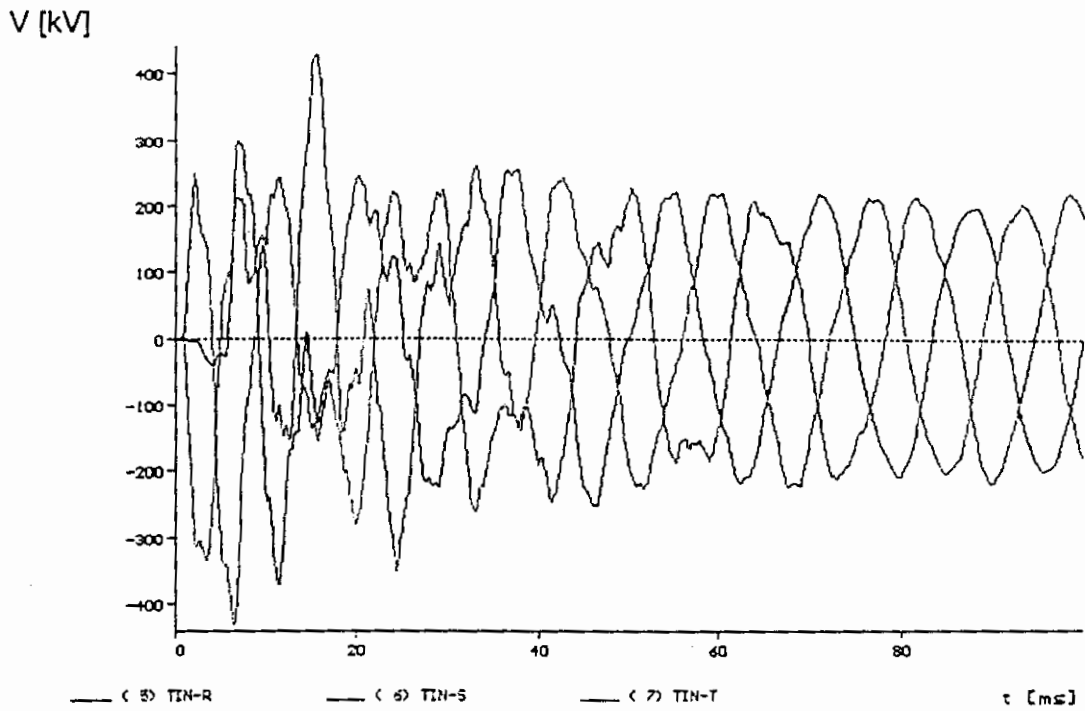


FIG. N. 3 E – CASO ENERGIZACION SIN REACTORES Y CON PARARRAYOS

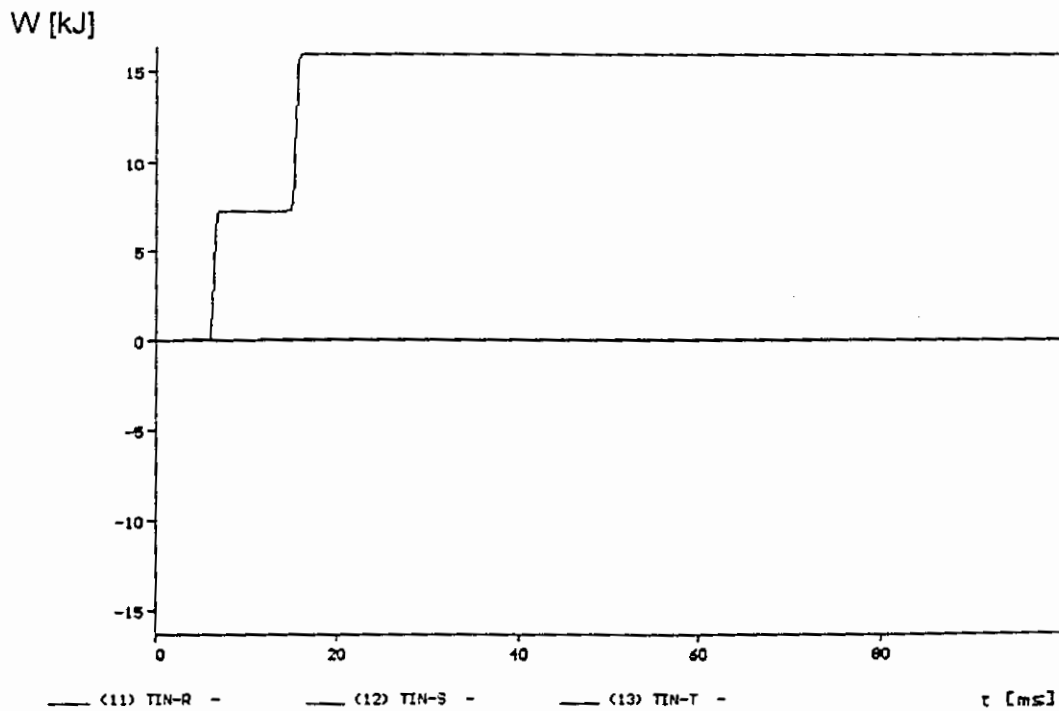


FIG. N. 3.1 E – CASO ENERGIZACION SIN REACTORES Y CON PARARRAYOS
ENERGIA CONSUMIDA EN LOS PARARRAYOS DE TINGO MARIA

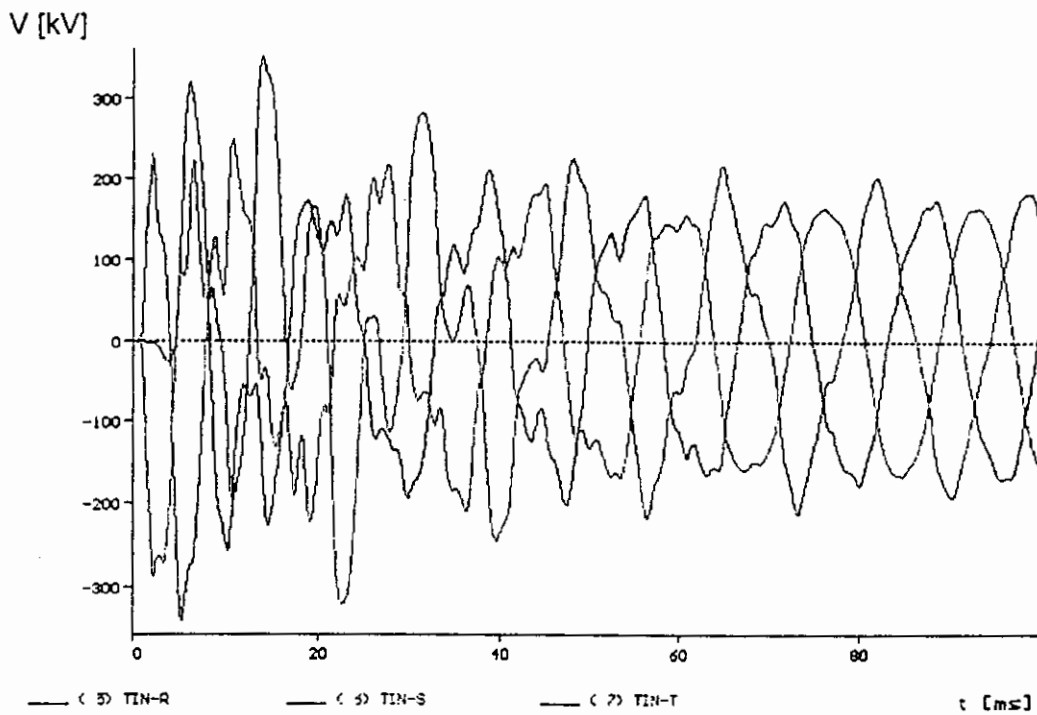


FIG. N. 4 E - CASO DE ENERGIZACION CON REACTORES Y PARARRAYOS

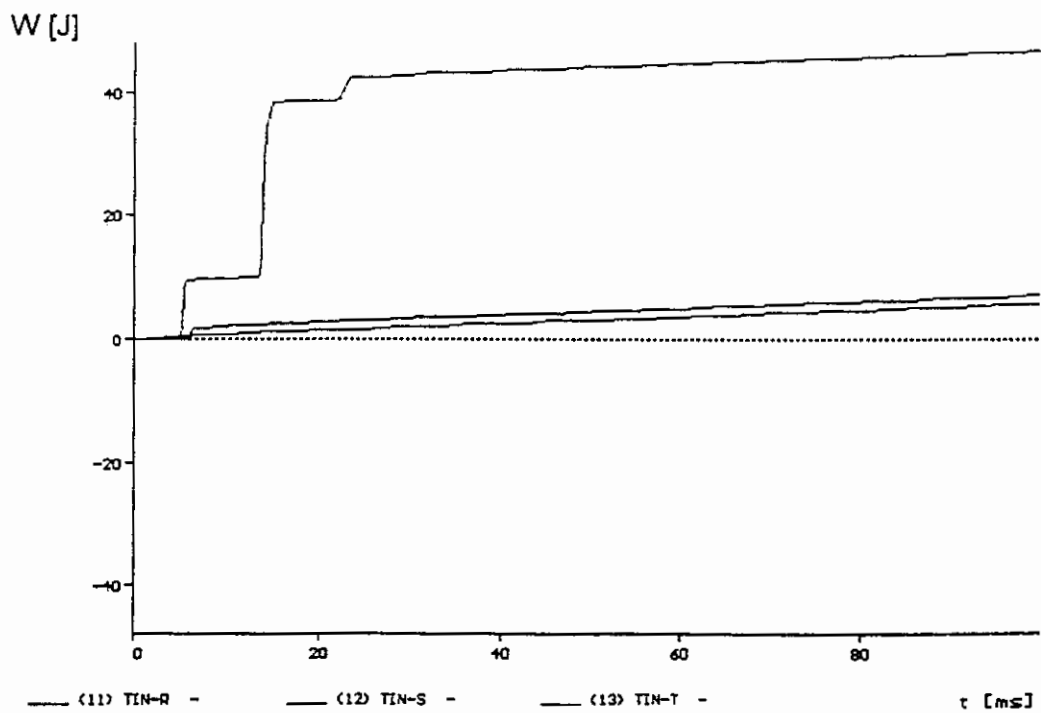


FIG. N. 4.1 E – CASO DE ENERGIZACION CON REACTORES Y PARARRAYOS
ENERGIA CONSUMIDA EN LOS PARARRAYOS DE TINGO MARIA

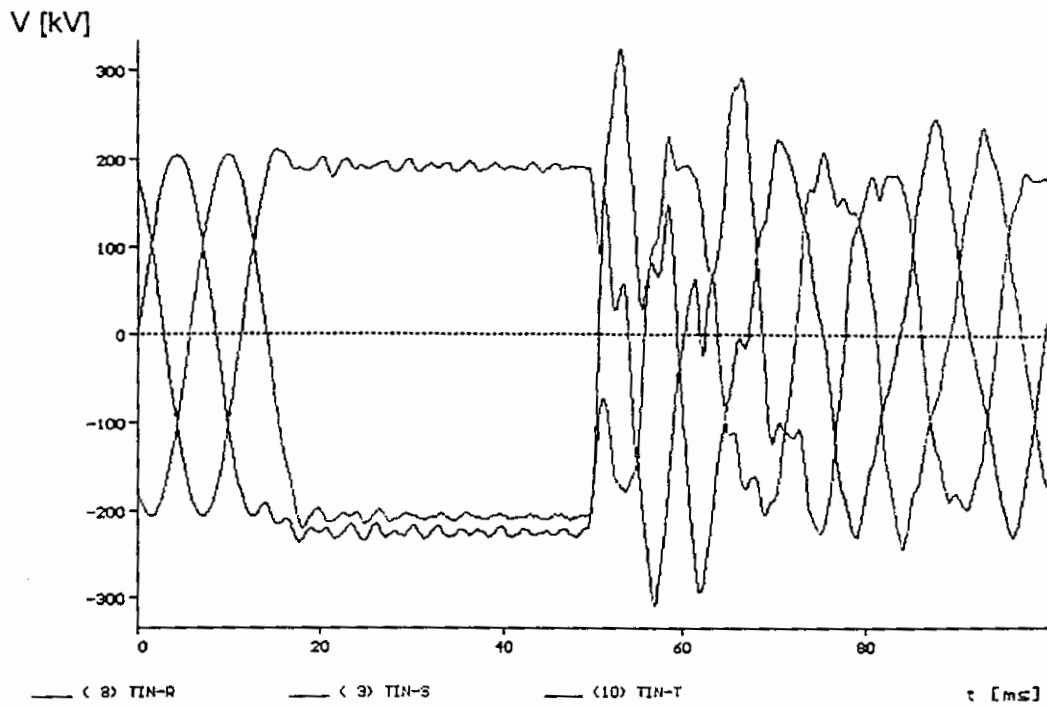


FIG. N. 1R – CASO DE RE ENERGIZACION SIN REACTORES Y SIN PARRAYOS

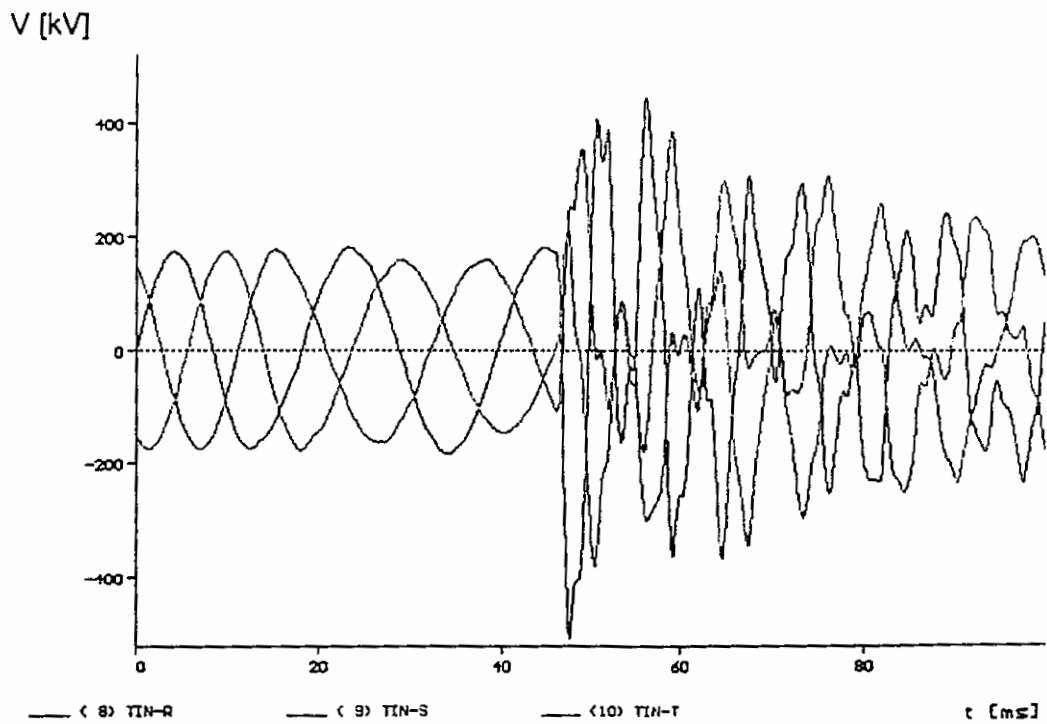


FIG. N. 2R – CASO DE RE ENERGIZACION CON REACTORES Y SIN PARARRAYOS

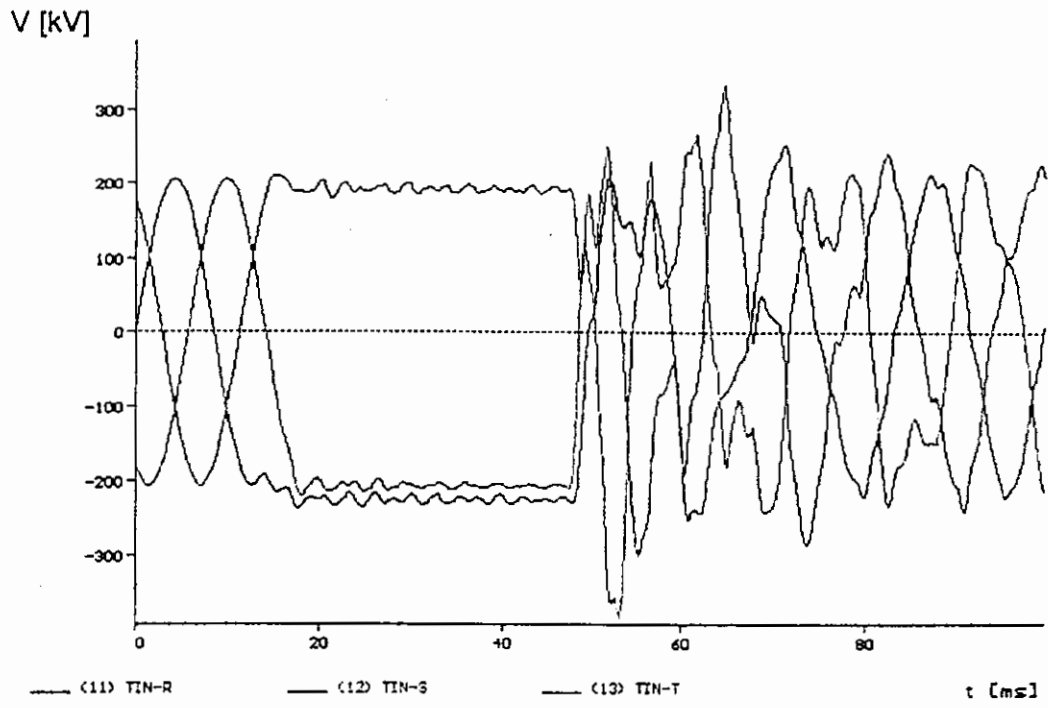


FIG. M. 3R – CASO DE RE ENERGIZACION SIN REACTORES Y CON PARARRAYOS

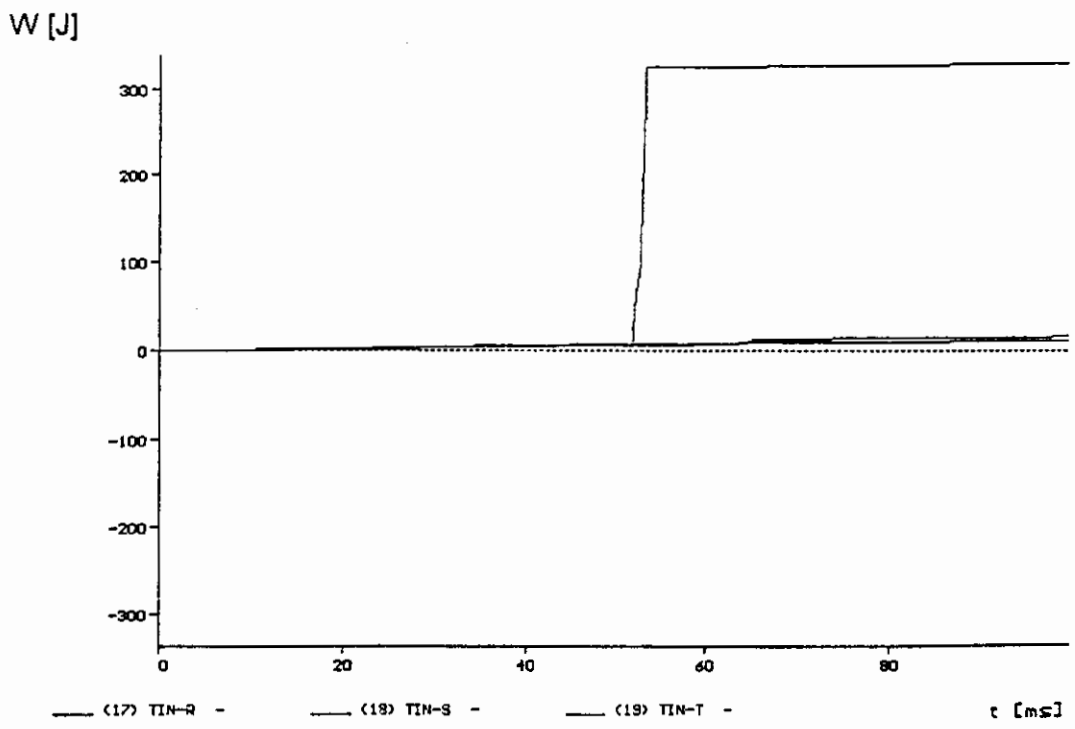


FIG. N. 3.1 R - CASO RE ENERGIZACION SIN REACTORES Y CON PARARRAYOS
CONSUMO DE ENERGIA EN LOS PARARRAYOS DE TINGO MARIA

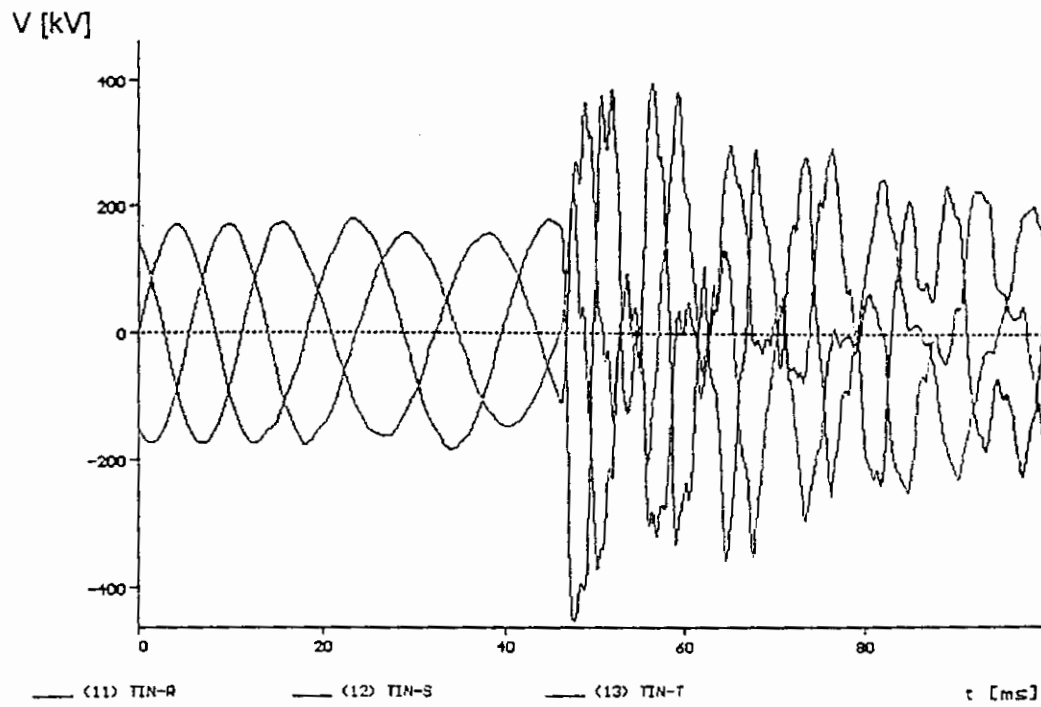


FIG. N. 4R – CASO DE RE ENERGIZACION CON REACTORES Y PARARRAYOS

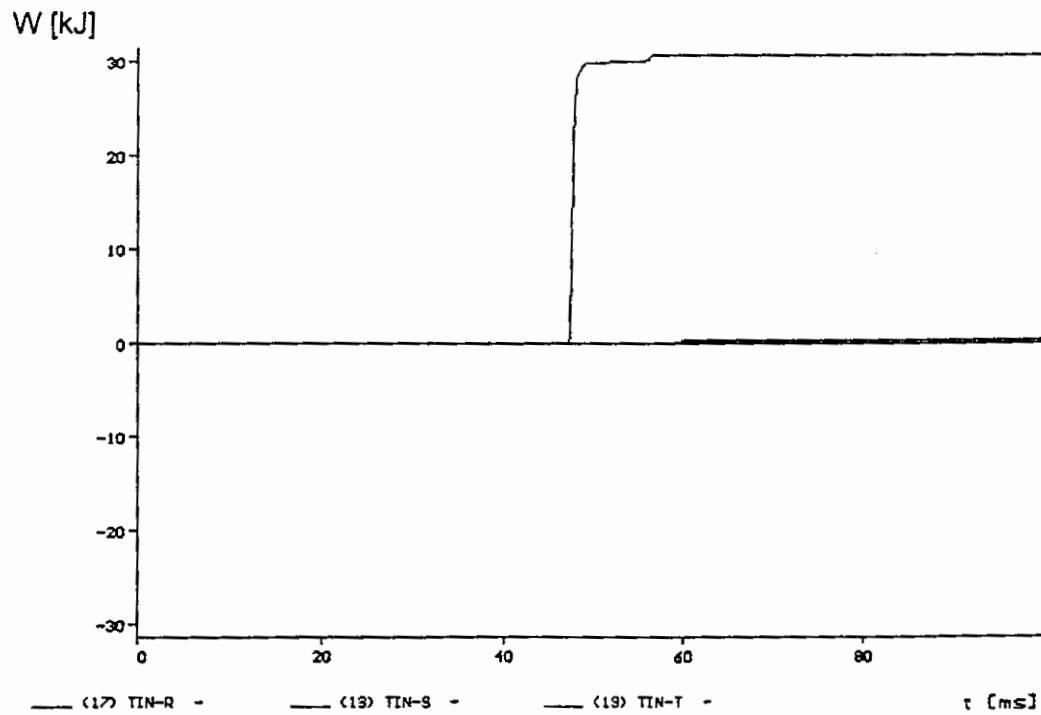


FIG. N. 4.1 R – CASO DE RE ENERGIZACION CON REACTORES Y PARARRAYOS
ENERGIA CONSUMIDA EN LOS PARARRAYOS DE TINGO MARIA

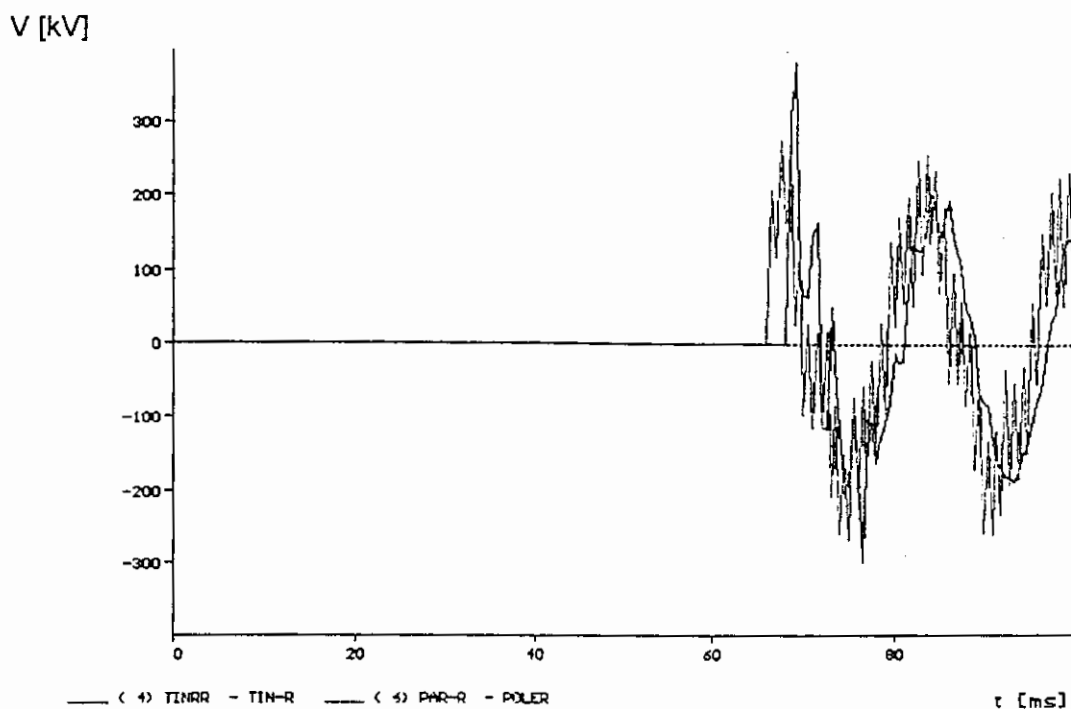


FIG. N. 1.2 C – CASO TRV EN TIN-R, TRV EN PAR-R

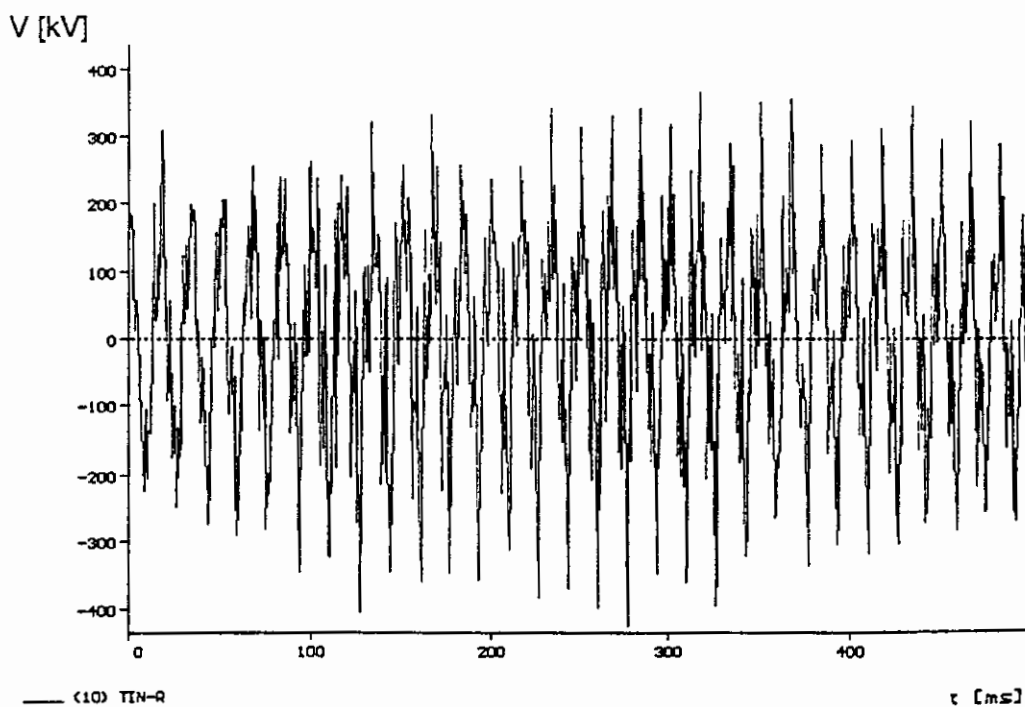


FIG. N. 1EFR – CASO ENERGIZACION DESDE TINGO MARIA
CON EL TRANSFORMADOR DE TINGO MARIA

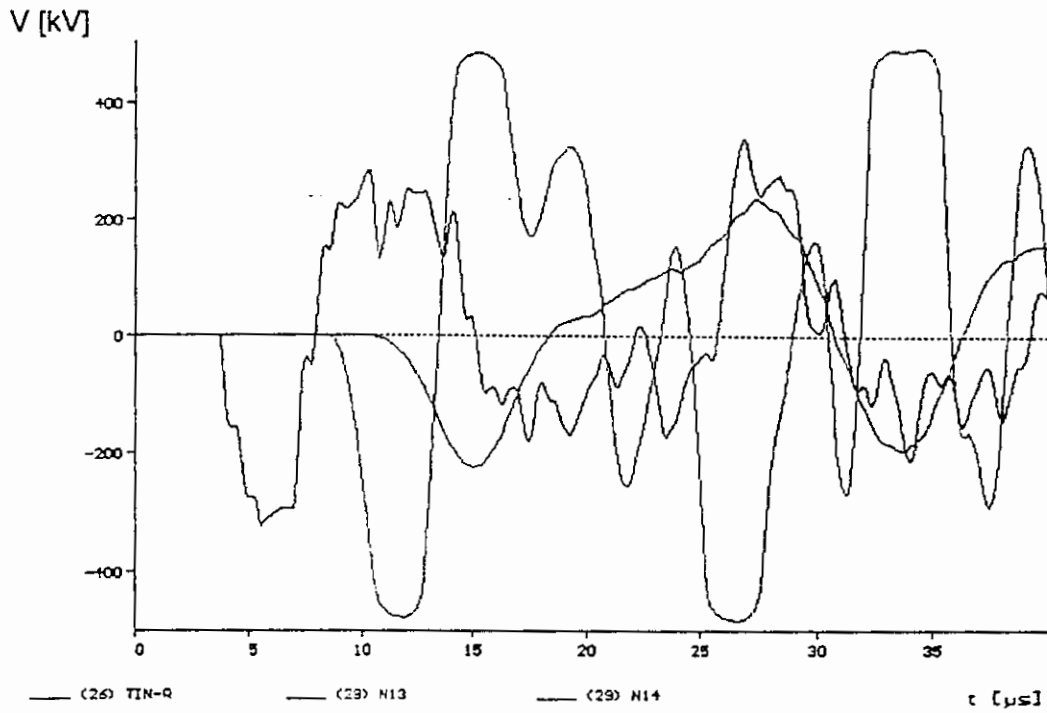


FIG. N. 4DD – CASO DESCARGA DIRECTA DE 10 kA EN LA FASE R
PARARRAYOS: TIN-R, N10, N13, N14

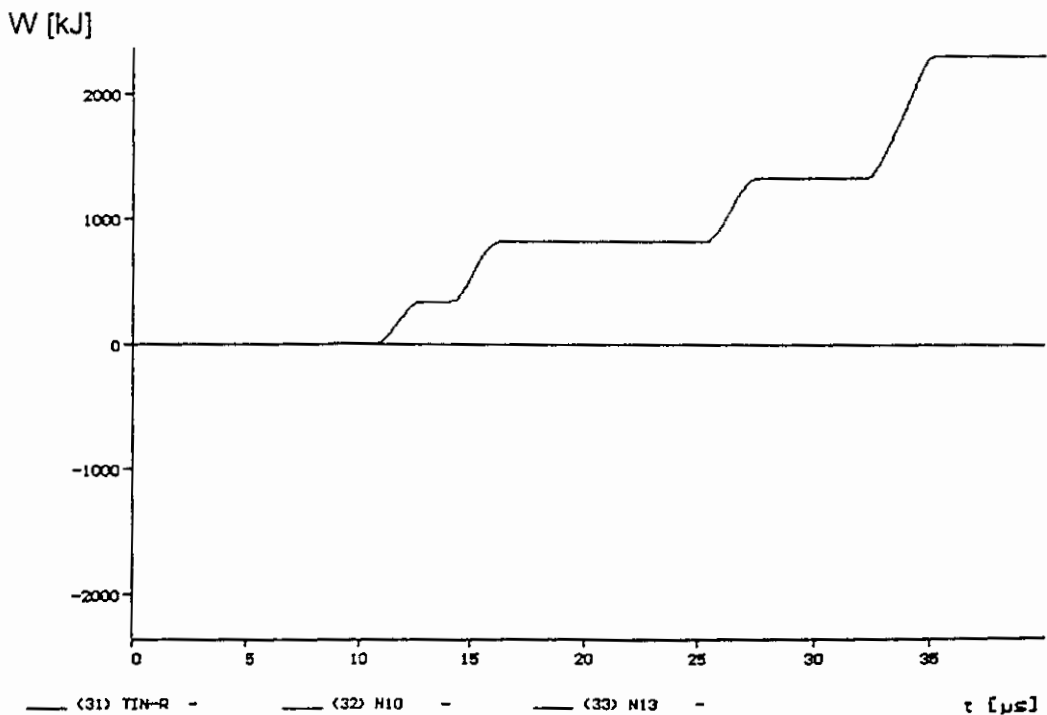


FIG. N. 4.1 DD – CASO DESCARGA DIRECTA DE 10 kA EN LA FASE R
ENERGIA EN LOS PARARRAYOS: TIN-R, N10, N13, N14

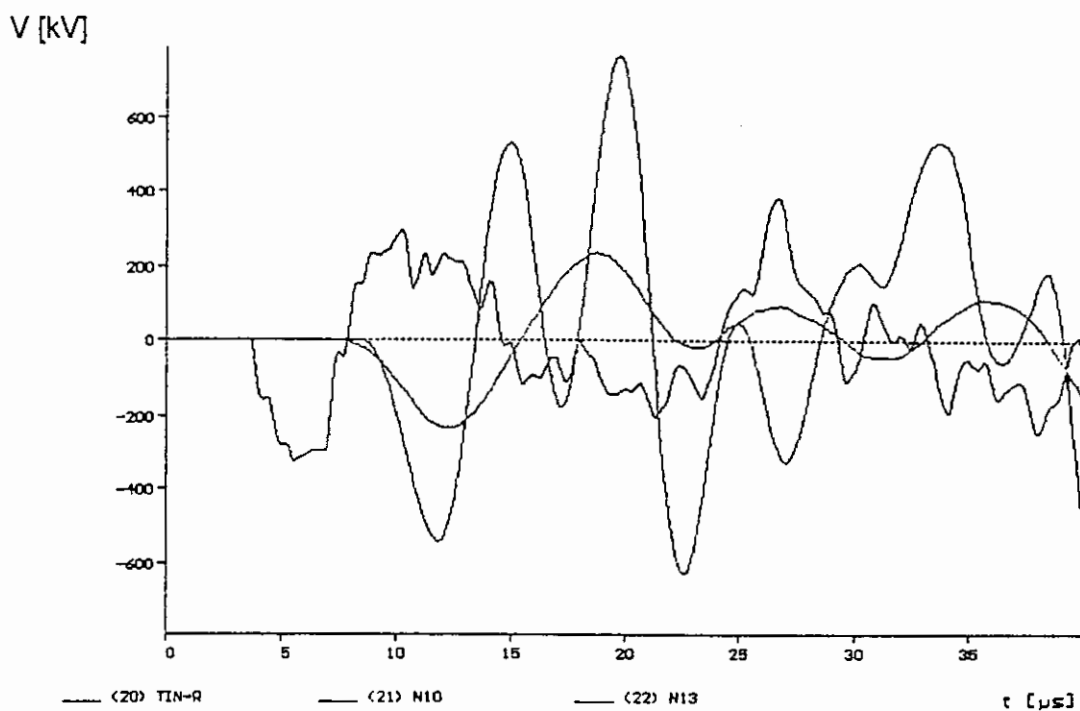


FIG. N. 5DD – CASO DESCARGA DIRECTA DE 10 kA EN FASE R SIN PARARRAYOS

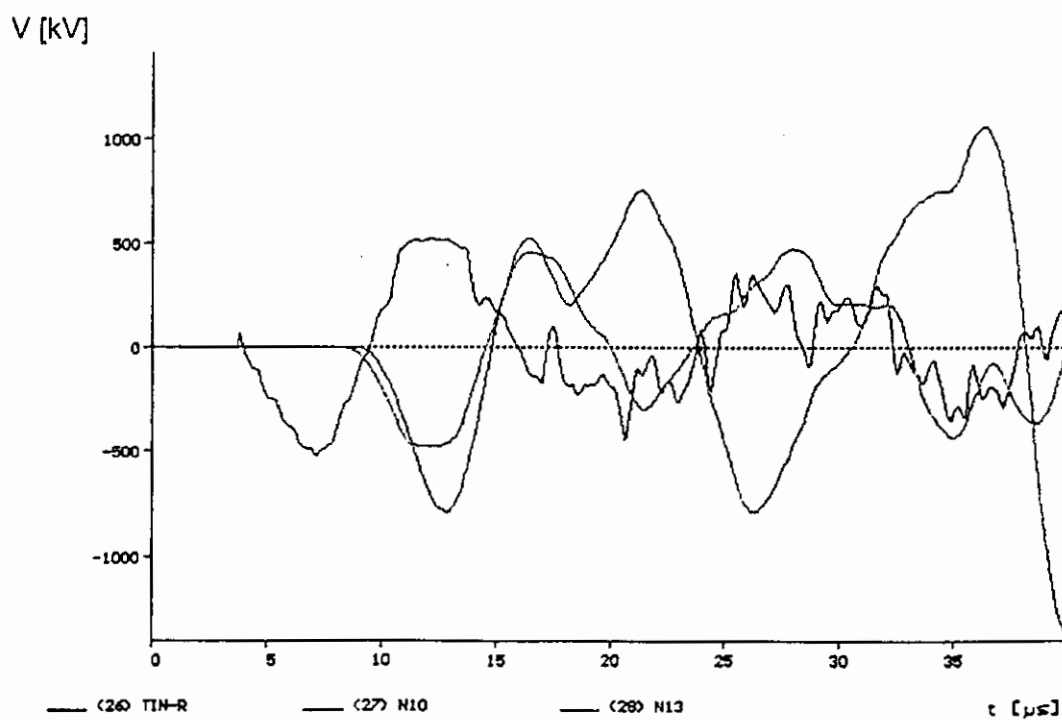


FIG. N. 1DI – CASO DESCARGA EN EL CABLE DE GUARDA 100 kA PARARRAYO: TIN-R

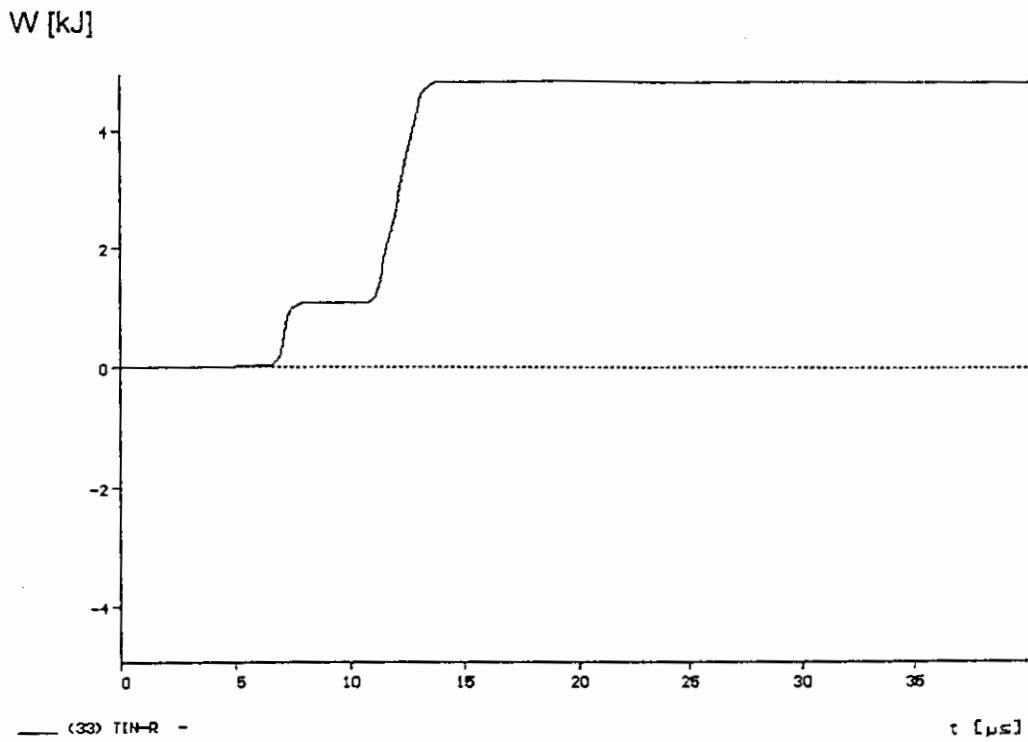


FIG. N. 1.1 DI – CASO DESCARGA DE 100 kA EN CABLE DE GUARDA
ENERGIA EN PARARRAYO: TIN-R

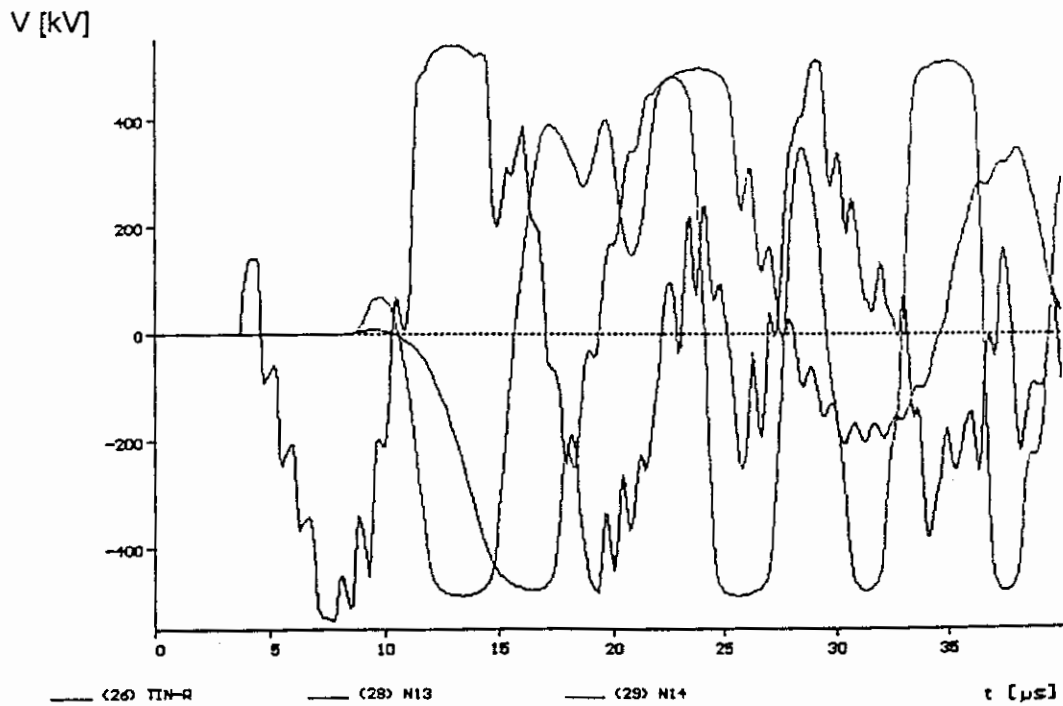


FIG. N. 4DI – CASO DESCARGA DE 100 kA EN EL CABLE DE GUARDA
PARARRAYOS: TIN-R, N10, N13, N14

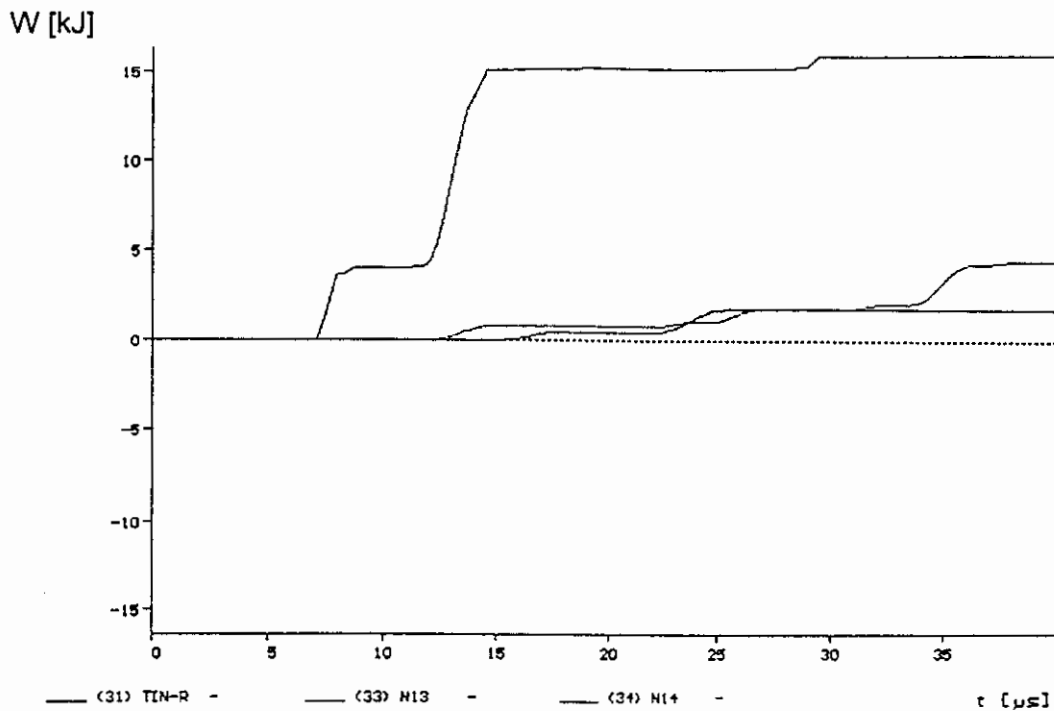


FIG. N. 4.1 DI – CASO DESCARGA 100 kA EN EL CABLE DE GUARDA
ENERGIA EN LOS PARARRAYOS: TIN-R, N10, N13, N14

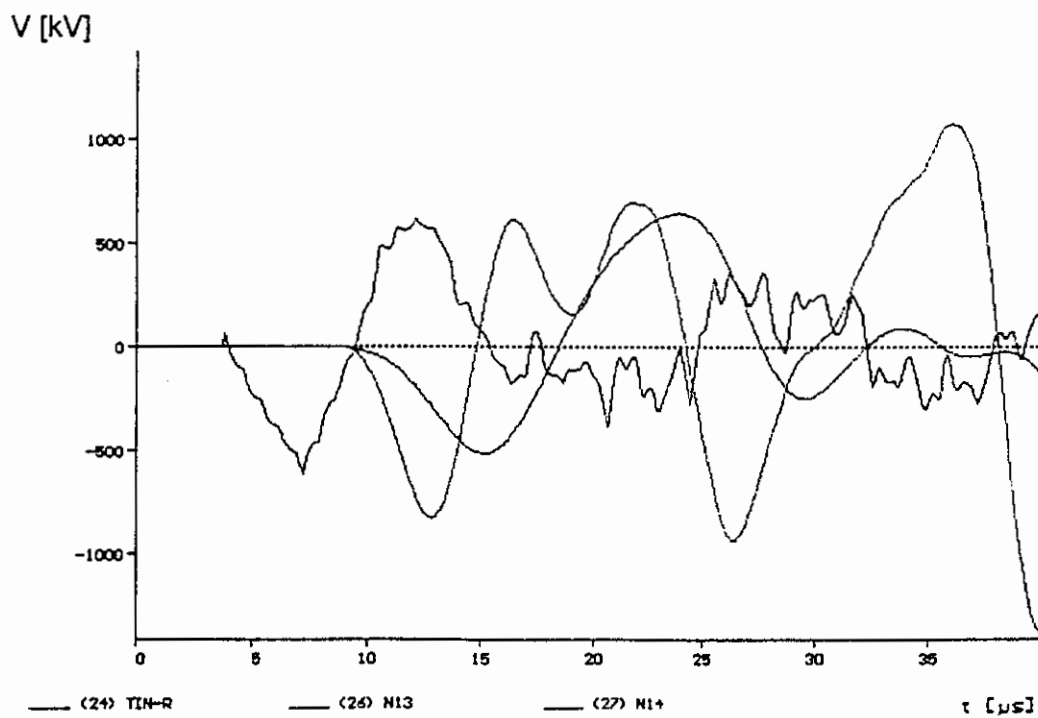
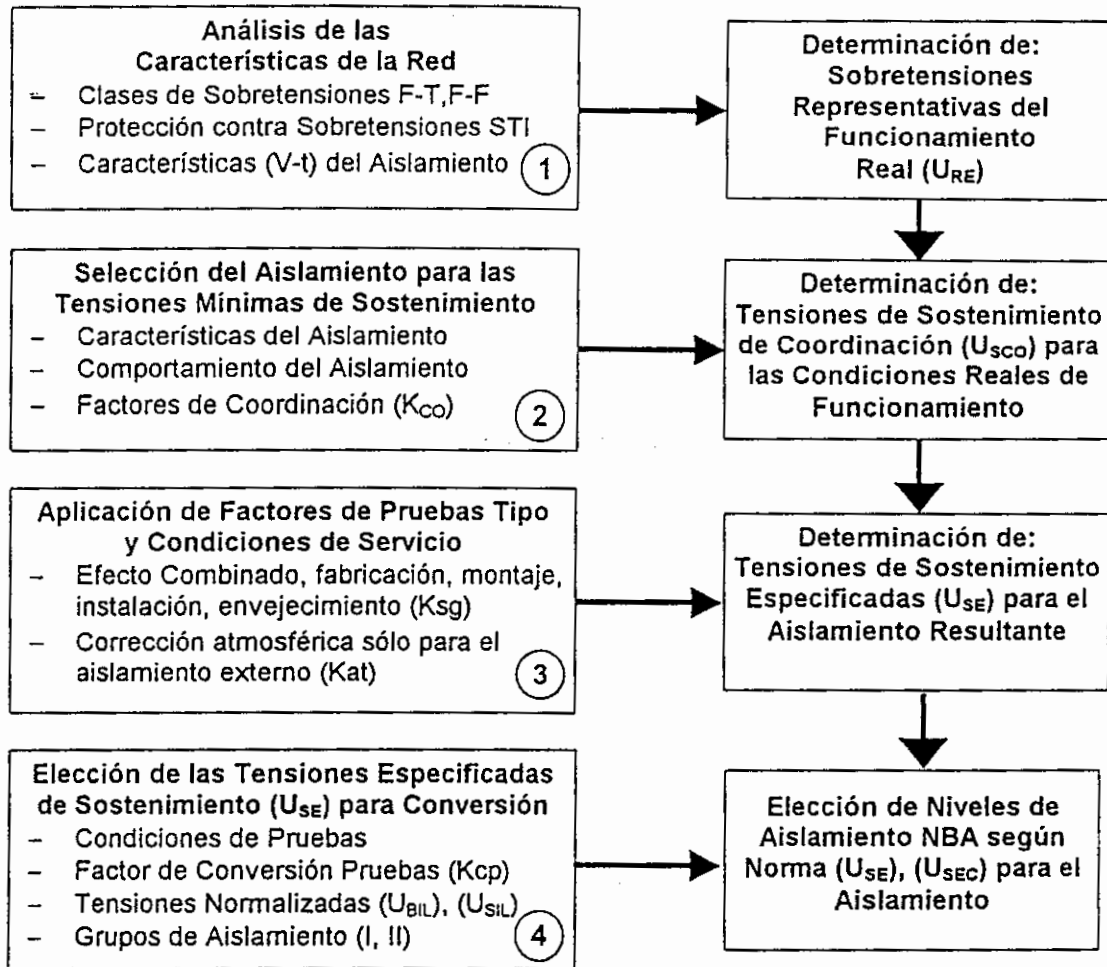


FIG. N. 5DI – CASO DESCARGA DE 100 kA EN EL CABLE DE GUARDA
SIN PARARRAYOS

L.T. AGUAYTIA – PARAMONGA NUEVA DE ETESELVA S.R.L.,
EXAMEN DE LA COORDINACIÓN DEL AISLAMIENTO DEL PROYECTO

Fig. 10.1- Procedimiento de la Coordinación del Aislamiento



Eteselva SRL

**EXAMEN TECNICO DE LOS ESTUDIOS Y DISEÑOS
DEL SISTEMA DE TRANSMISION DE ETESELVA**

**Examen del Sistema
de Comunicaciones**

Especialista: Ing. Patricio BRACAMONTE

Lima, Octubre del año 2004.

4.4 Examen del Sistema de Comunicaciones de ETESELVA S.R.L.

4.4.1 Revisión de la Información del Proyecto, sus Alcances

La información del proyecto referente al área de comunicaciones fue proporcionado por ETESELVA S.R.L.

4.4.2 Metodología del Examen Técnico Aplicado a los Sistemas de Comunicaciones

La metodología aplicada al sistema de comunicaciones de ETESELVA, se fundamenta en las necesidades esenciales de la empresa para permitir la operación eléctrica de las subestaciones, maximizando la utilización de la infraestructura existente y transmitiendo los datos eléctricos establecidos por la Norma Técnica de Operaciones en Tiempo Real aprobada por Resolución Directoral Nro. 049-99-EM/DGE del 05/12/1999. La metodología aplicada incluyo las siguientes fases:

- Recopilación de la información necesaria de transmitir; entradas digitales, alarmas leves y graves, entradas analógicas, salidas digitales, contadores y secuencia de eventos. Mediante tabla 4.4.5, se muestra las señales de monitoreo y control que se transmiten en tiempo real según acta firmada con el COES.
- Diseño de la arquitectura del sistema de comunicaciones, en base a los siguientes lineamientos:
 - Todos los componentes del sistema son de alta calidad y ultima tecnología.
 - Los componentes tienen una vida útil de por lo menos 15 años dadas las circunstancias en las cuales deban operar
 - No se usan componentes que sean propensos a la corrosión
 - Todos los componentes discretos y circuitos integrados, incluyendo los semiconductores, resistencias, condensadores, fusibles y lámparas están seleccionado de acuerdo con métodos comerciales e industriales estándar y de aseguramiento de la calidad para sistema de potencia eléctrica.
 - Todos los interruptores de protección de los circuitos son del tipo de operación manual, en caja de molde, de arco, con protección térmica contra cortocircuito instantáneo y sobrecorriente en cada uno de los polos. Todos los interruptores de 120 y 240 Vac deberán tener una capacidad adecuada para los equipos
- Implantación de la mejor alternativa técnico-económica que cumpla con los lineamientos establecidos y la Norma Técnica de Operación en Tiempo Real Resolución Directoral Nro. 049-99-EM/DGE del 05/12/1999.
- Pruebas locales y punto a punto desde los dispositivos eléctricos de potencia hasta los sistemas del COES.

4.4.3 Configuración del Sistema de Telecomunicaciones

El sistema de telecomunicaciones de ETESELVA S.R.L. consta de dos tipos de comunicaciones; comunicaciones seriales por onda portadora analógica a 1200 bps entre las subestaciones de Paramonga Nueva, Vizcarra, Tingo María y Aguaytia, y comunicaciones ethernet por satélite rentado al Operador Telmex entre Subestación de Aguaytia, Oficinas de ETESELVA en San Isidro y Sistema ICCP en las instalaciones del COES en Lima.

A continuación mostramos la arquitectura del Sistema de Telecomunicaciones de ETESELVA mediante la Figura 4.4.1.

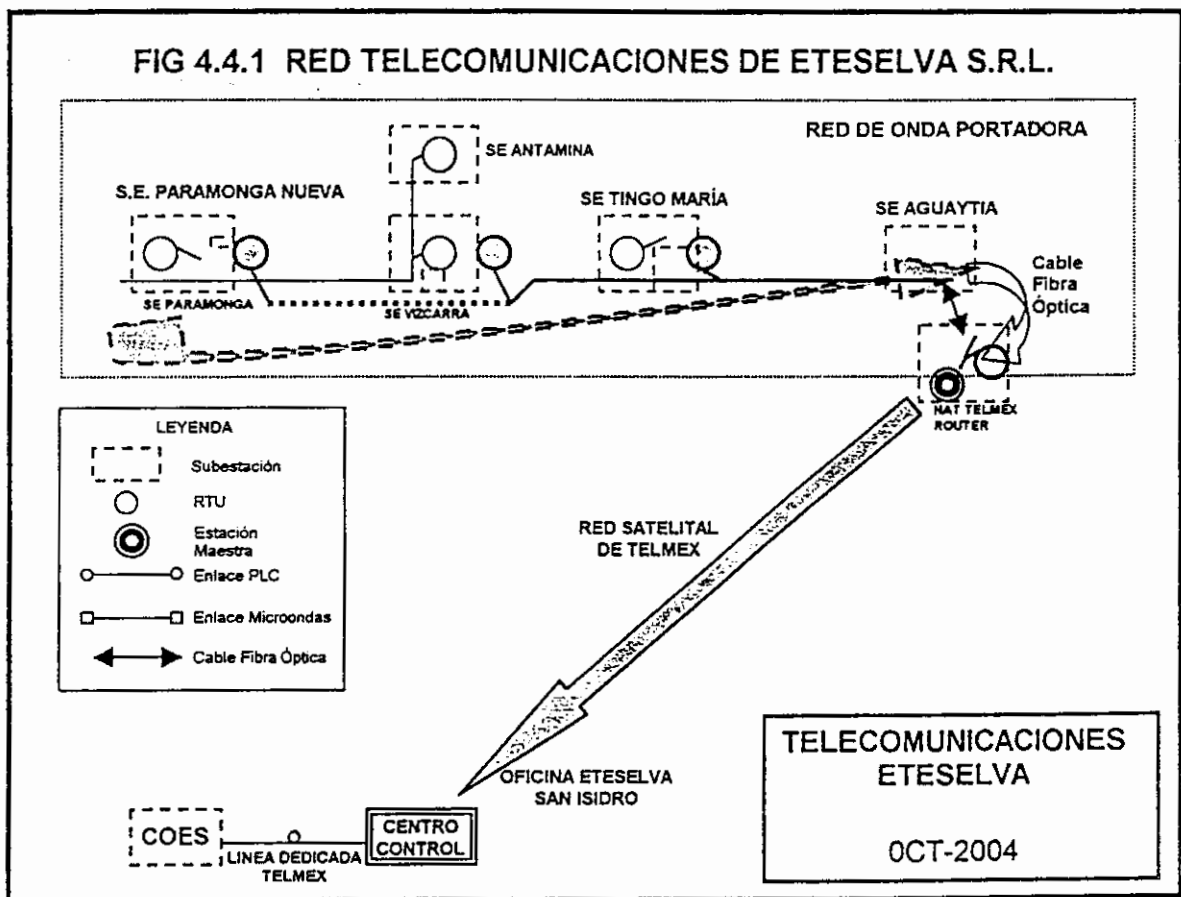
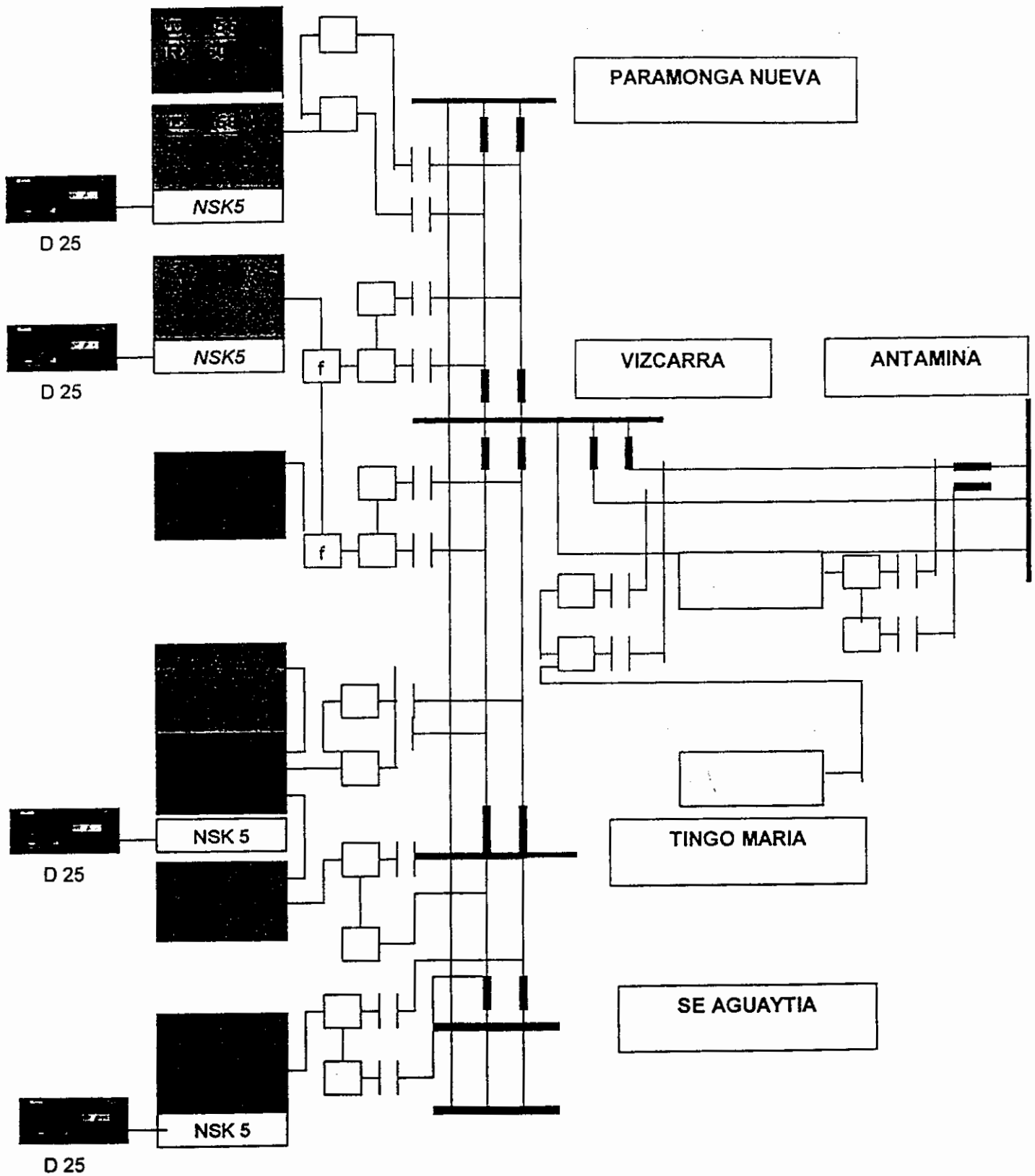


FIG. 4.4.2.- RED DE ONDA PORTADORA ETESELVA



La Arquitectura de Comunicaciones de ETESELVA consta de dos subsistemas principales; el sistema de comunicaciones por Onda Portadora y el Sistema de Comunicaciones Satelitales rentado.

El Sistema de Comunicaciones por Onda Portadora que se muestra en la Fig. 4.4.2, fue implementado por ABB con la finalidad de permitir la tele protección a distancia, canales de comunicaciones de voz y transmisión de datos hasta una velocidad de 1200 bps. El Sistema consta de un Sistema de Onda Portadora Analógica ELT 41 para las subestaciones de Paramonga Nueva, Tingo Maria y Aguaytia, posteriormente se amplió el sistema de onda portadora para la Subestación Vizcarra mediante el equipo analógico ELT 81 con capacidad para la transmisión de datos hasta de 1200 bps. El sistema incluye todos los accesorios, trampas de onda, cables coaxiales, unidades de control de onda y módulos de voz, datos y protecciones, como se detalla en el anexo de manuales del equipamiento.

En relación a los equipos de onda portadora tienen un índice de disponibilidad del 99.9%, diseñados especialmente para trabajar en subestaciones eléctricas de potencia. No habiéndose registrado ningún problema con el sistema de Ondas Portadoras desde su instalación a la fecha.

Sistemas de Telecomunicaciones Subestación Paramonga Nueva a Subestación Aguaytía

Se emplean sistemas de ondas portadoras existentes, los cuales se encuentran dispuestos en las cuatro subestaciones. Estos sistemas de onda portadora componen un party line desde la subestación Aguaytia hasta la subestación Paramonga Nueva. Los módems existentes, son modulados en FSK y permiten la transmisión de datos, hasta 2400 baudios, requiriéndose para nuestro caso, 600 o 1200 baudios configurados en N8.

A continuación detallamos los enlaces de onda portadora existentes usados para los enlaces:

Subsistema de Telecomunicaciones entre la Subestación Aguaytía y la Subestación Tingo Maria

Este enlace se realiza mediante un sistema de onda portadora, de marca ABB y modelo ETL-41, a través de dos trampas de onda conectadas en las fases "R" y "S" mediante los respectivos dispositivos de acoplamiento. La modulación se efectúa en banda lateral única con un espaciado de 4 kHz, con la frecuencia en sentido de Aguaytia hacia Tingo Maria y con los siguientes valores de frecuencia para la transmisión y recepción respectivamente: Tx = 480 kHz y Rx = 484 kHz.

Los equipos de marca ABB tiene 4 canales de teleprotección del tipo NSK-5 con interfases de telecontrol de modelo O4LA, módem modelo G4AE y un canal de voz mediante la tarjeta O4LB.

Subsistema de Telecomunicaciones entre la Subestación Tingo María y Subestación Vizcarra

Este enlace se realiza mediante un sistema de onda portadora, de marca ABB y modelo ETL-41, a través de dos trampas de ondas conectadas en las fases "S" y "T" mediante los respectivos dispositivos de acoplamiento. La modulación se efectúa en banda lateral única con un espaciamento de 4 kHz, con la frecuencia en sentido de Tingo María hacia Vizcarra, y con los siguientes valores de frecuencia para la transmisión y recepción respectivamente: Tx = 80 kHz y Rx = 76 kHz.

Los equipos de marca ABB tienen 4 canales de teleprotección del tipo NSK-5 con interfase de telecontrol de modelo O4LA, módem modelo G4AE y un canal de voz mediante la tarjeta O4LB.

Subsistema de Telecomunicaciones entre La Subestación Vizcarra y Subestación Paramonga Nueva

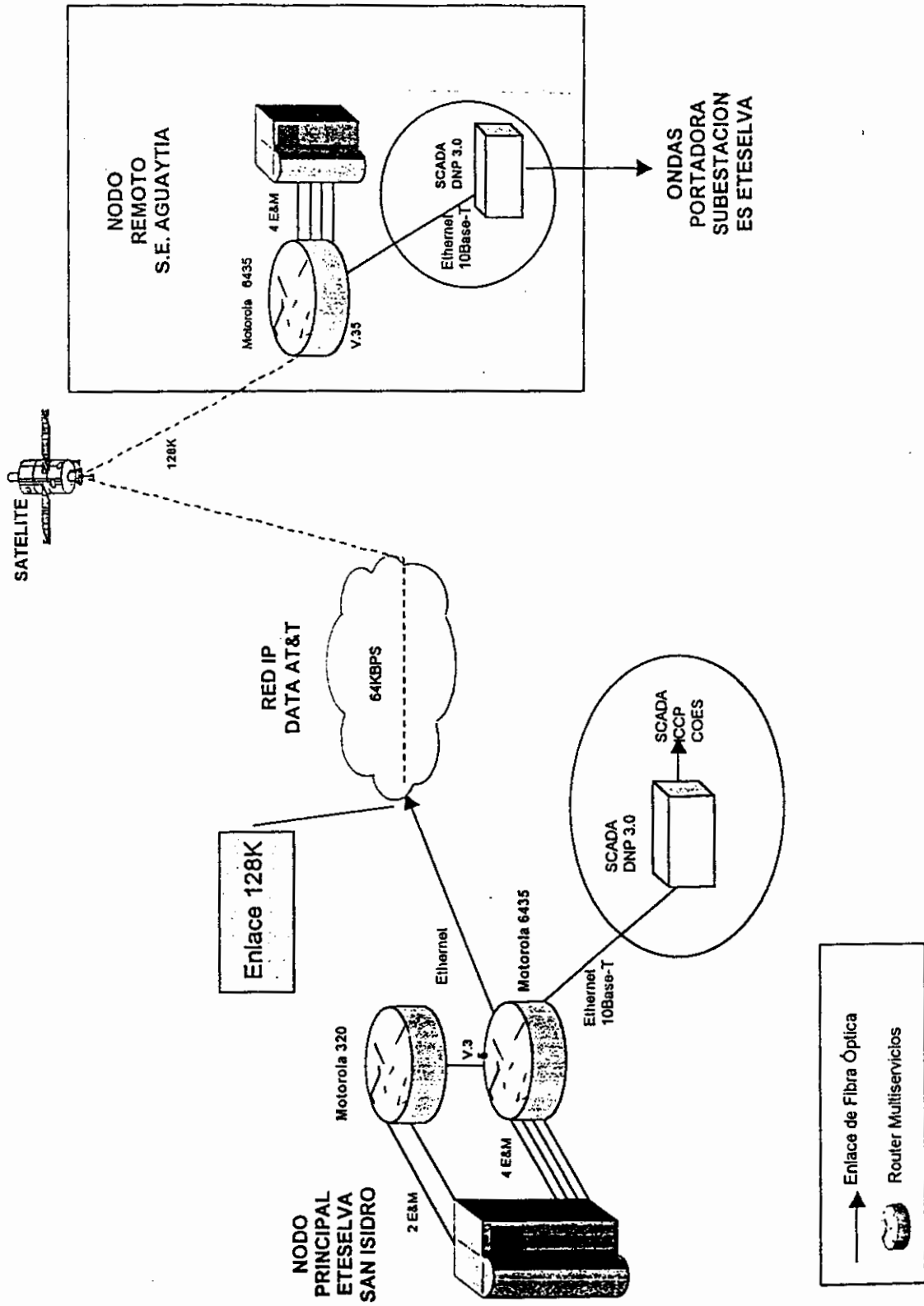
Este enlace se realiza mediante un sistema de onda portadora, de marca ABB y modelo ETL-81, a través con una trampa de onda con su respectivo acoplamiento en las fases "S" y "T".

La modulación se efectúa en banda lateral única con un espaciamento de 4 kHz, con la frecuencia en sentido de Vizcarra hacia Paramonga Nueva, y con los siguientes valores de frecuencia para la transmisión y recepción respectivamente: Tx = 72 kHz y Rx = 68 kHz.

Los equipos de marca ABB tienen 4 canales de teleprotección del tipo NSK-5 con interfase de telecontrol de modelo O4LA, módem modelo G4AE y un canal de voz mediante la tarjeta O4LB.

PAGINA EN
BLANCO POR
ERROR
INFORMATICO.
NO AFECTA EL
CONTENIDO
DEL TEXTO.

FIG. 4.4.3.- RED SATELITAL RENTADA A TELMEX POR ETESELVA



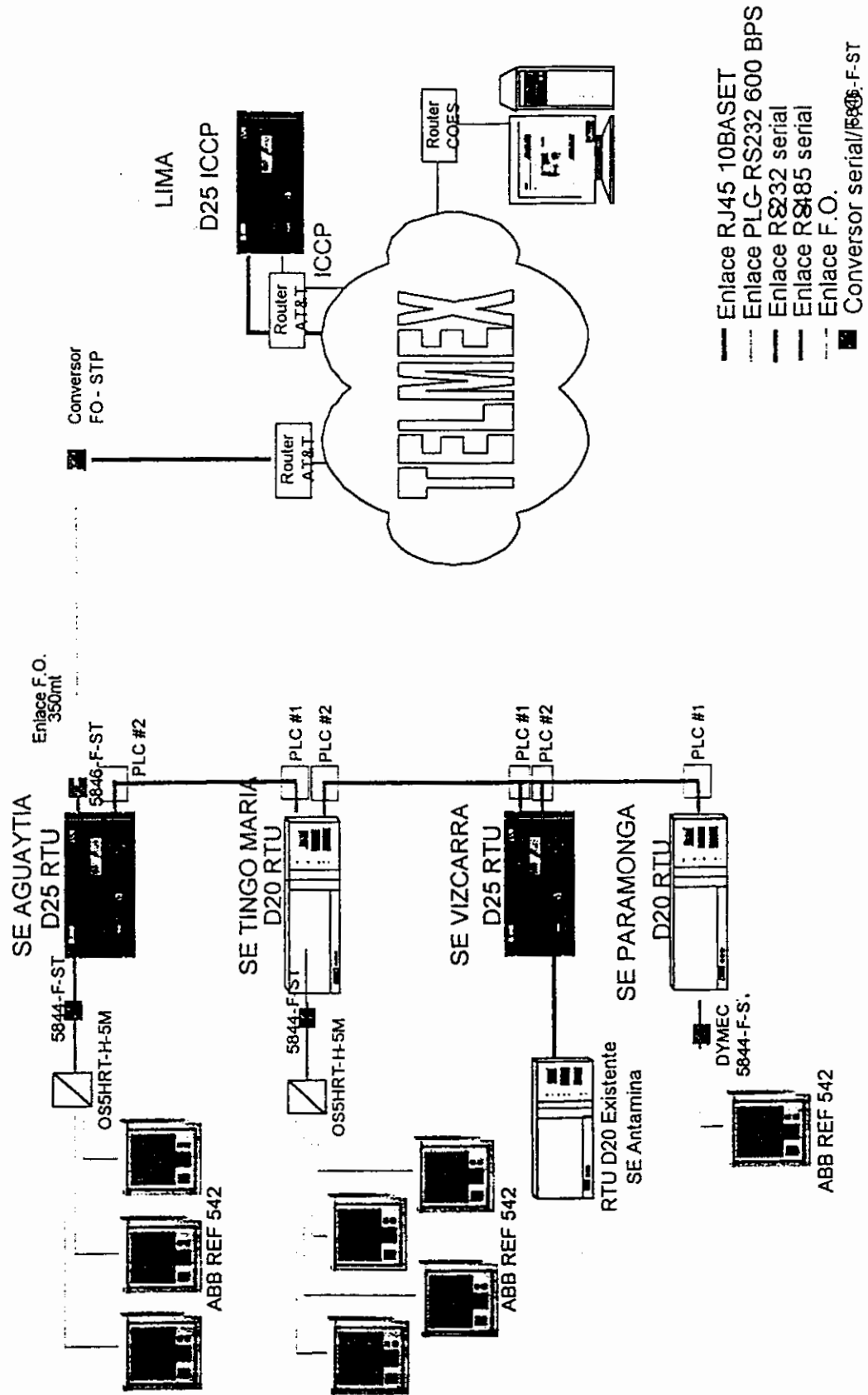
En la Fig. 4.4.3 se muestra el Sistema de Comunicaciones Satelitales entre la Subestación de Aguaytía y las oficinas administrativas de ETESELVA en San Isidro y el COES. El Sistema recibe los datos en tiempo real en las instalaciones Aguaytía, desde donde la empresa TELMEX (antes AT&T), mediante un contrato de servicio de telecomunicaciones recibe en la estación terrena (NAT) de Aguaytía la información de todas las subestaciones de ETESELVA la información y es retransmitida al NAT de Lima en donde a través del Servidor ICCP ETESELVA se transmite por línea dedicada al COES a una velocidad de 64Kbps desde las instalaciones en Aguaytía hasta el COES.

4.4.4 Arquitectura del Sistema de Transmisión de Datos

La arquitectura del sistema de transmisión de datos recopila la información necesaria para el COES desde cada una de las subestaciones de ETESELVA. Los dispositivos del campo eléctrico de las subestaciones concentran las señales en la unidad de control de bahía SCU REF 542, desde donde se puede monitorear, supervisar y controlar la celda eléctrica correspondiente.

Así mismo, desde los controladores de bahía SCU REF 542 a través del protocolo SPABUS se enlazan por fibra óptica con la unidad terminal remota RTU GE D25, ordenando en su base de datos la información según sus tipo de señales de control; entradas digitales, entradas analógicas, contadores, alarmas, etc., las mismas que son reenviadas a través de sus puertos seriales en protocolo DNP 3.0 a los sistemas de onda portadora y estos enlazan bajo la misma arquitectura la información de cada una de las subestaciones concentrándose la información de todas en la RTU D25 S.E. Aguaytia, la misma que se enlaza por una fibra óptica de 350 mts con los routers, modems, y codificadores del NAT satelital de Aguaytía, transmitiéndose esta información sobre protocolo DNP IP Ethernet la información a al Server ICCP GE D25 ubicado en las oficinas de San Isidro, en donde se configuraron las tablas y códigos ICCP requeridos por el COES, enviándose la información en protocolo TASE 2.0 ICCP al COES.

FIG. 4.4.4 Sistema de Transmisión de Datos en Tiempo Real
AGUAYTIA ENERGY – COES SINAC



4.4.5 Sistema de Transmisión de Datos en Tiempo Real al COES

a. Objeto Sistema de Transmisión de Datos en Tiempo Real al COES

Cumplir con la Norma Técnica de Operación en Tiempo Real aprobada por Resolución Directoral Nro. 049-99-EM/DGE del 05/12/1999. Ver Fig. 4.4.4.

b. Criterios de Desarrollo del Sistema de Transmisión de Datos en Tiempo Real.

Criterios usados para los desarrollos de los sistemas de telecomunicaciones y transmisión de datos en tiempo real, fueron:

- Brindar soporte a la operación eléctrica y transmisión de datos en tiempo real al COES en términos de equipos y programas de control y supervisión para las Redes Eléctricas de ETESELVA S.R.L..
- Brindar en materia de recolección, almacenamiento y procesamiento de información en tiempo real, correspondiente a las instalaciones electromecánicas de las Subestaciones y Líneas de Transmisión para las Áreas de Operación, Mantenimiento y Proyectos de la Empresa. Esta información en sus diferentes estados de operación normal, alerta y de emergencia, se enviará al operador del Centro de Supervisión y Monitoreo de la red, para la toma de medidas preventivas y/o correctivas correspondientes. En el caso de aparición súbita de averías, fallas o desperfectos en cualquiera de los componentes de cada una de las etapas de la explotación, éstas serán detectadas y transmitidas rápidamente al Centro de Supervisión, donde se tomará la acción necesaria para mantener la operatividad del sistema y quedarán registradas cronológicamente para su posterior estudio.
- Proveer servicios de suministro de información del Sistema eléctrico de Potencia de ETESELVA S.R.L. para las Áreas de Planeamiento, Proyectos y Obras de la Empresa. Así mismo, proveer servicios de información a otras entidades públicas o privadas tales como COES en el formato establecido por este último ICCP.
- Dar facilidad de procesamiento para producir informes y/o reportes para las Áreas de Mantenimiento, Operaciones y de Gerencia.
- Dar soporte técnico para la recolección de información en tiempo real de las mediciones, entre otras de tensión, corriente, frecuencia, potencia activa, potencia reactiva, potencia aparente, factor de potencia, energía activa y energía reactiva, que sean requeridas por el Centro de Supervisión de ETESELVA S.R.L.
- El Centro de Supervisión en tiempo real permite un aprovechamiento óptimo del equipamiento electromecánico de ETESELVA disponible, para posibilitar el

transporte y entrega de la energía eléctrica en un nivel económico y de muy alta calidad.

- Permitir el análisis de la operación eléctrica de ETESELVA con una base de datos que permita coleccionar continuamente la información del sistema eléctrico, para construir y emitir reportes a criterio del operador y su empleo por las jefaturas.
- La Unidad Terminal Remota GE D25 adquiere los datos y ejecuta las señales de control, esta diseñada con lógica completamente programable, capacidad multiprotocolo, conectividad con Dispositivos Electrónicos Inteligentes (IED's) SCU REF 542, permite además enlaces con redes locales LAN y protocolo TCP/IP, que permitan el procesamiento de la información almacenada, siguiendo el estándar de cliente-servidor. En la red local está permitido el acceso de clientes de tipo operación y mantenimiento en sus modalidades predictivo y correctivo.
- Además el sistema de transmisión de datos en tiempo real tiene la capacidad de integrar programas de aplicación, soportados en términos de hardware y software:
 - Reporte de perturbaciones, ante una falla en el sistema interconectado, programa que recolecta los eventos, alarmas y medidas analógicas que ocurrieron en el Sistema antes de la falla, en la falla y después de ocurrida la perturbación.
 - Provee un Sistema de Generación de Reportes que permita el almacenamiento de datos históricos de operación de las instalaciones, el acceso automático a esta información, y la elaboración de los reportes sobre la base de estos datos de tiempo real, y que incluya funciones de cálculo lógico y algebraico, edición, impresión, actualización, cambio, etc.
- Permite pasar muy fácilmente a un sistema de gestión eléctrica de Control y Cómputo a programas estándares; tales como, hojas de cálculo, procesadores de texto y graficadores, entre otros.
- El sistema de transmisión de datos en tiempo real tiene una Base de Datos basada en tecnología completamente relacional y de orientación a objeto, con interfaces de aplicaciones API's (Interfaces de Programas de Aplicación).
- El sistema de telecomunicaciones provee los enlaces de comunicaciones y sus interfaces necesarias para llevar la información desde las Unidades Terminales Remotas (RTU) GE D25, emplazadas en las instalaciones de las Subestaciones, al Centro de Control y Supervisión de ETESELVA.

c. Descripción del Sistema de Transmisión de Datos en Tiempo Real

El sistema en una primera parte, efectúa la colección de información requerida por COES de cada una de las subestaciones, Paramonga Nueva, Vizcarra, Tingo Maria y Aguaytia, así como la concentración de la misma en las instalaciones de Aguaytia, y envió a las oficinas de ETESELVA de Lima en protocolo abierto DNP 3.0, a través de un sistema de transmisión digital rentado al operador AT&T.

Como segunda parte el sistema efectúa la conversión del protocolo DNP 3.0 de las señales que llegan a las oficinas de AEdP en San Isidro a protocolo a ICCP, mediante un Gateway multifunción de D25.

De acuerdo al detalle de la información requerida por COES, será necesaria la adecuación del cableado existente para su integración a nuestra unidad terminal multifunción GE D25 en la SEAGUU y cada subestación, excepto SEVIZ, que se comunicara digitalmente con la RTU GE 20 de Antamina, la misma que cuenta con todas las señales requeridas por COES de la mencionada subestación.

Para cumplir con los requerimientos solicitados, se integran las RTU D25 a los IED SCU REF 542 para obtener:

- Conexión directas para la obtención de valores analógicos
- Integración directa de teleseñales
- Agrupación por software de telealarmas
- Conexión Digital SE Vizcarra a la RTU

Las señales operativas a ser transmitidas al centro de control del COES SINAC, serán tomadas, adecuadas y cableadas a nuestras borneras, a partir de las señales contenidas en los relees marca ABB de tipo SCU de las subestaciones SEPAR, SETIN, SEAGUU.

Las RTU D25 se instalan constatando la disponibilidad de espacio en parte inferior de los tableros de los SCU. En la SETIN y SEAGUU donde existen 4 y 3 SCU's juntos respectivamente. Los tableros que ETESELVA proporcionó para el montaje tienen alimentación eléctrica de 220 Vcc en las subestaciones de SEPAR y SEVIZ, y 110Vcc en las subestaciones de SETIN y SEAGU.

Una vez que las señales se encuentren integradas en SPABUS de los SCU, serán integradas a nuestras Unidades Terminales Multifunción (RTU) GE D25, la cual por su reducido tamaño y poca disponibilidad de espacio en las Subestaciones, empleará los mismos tableros existentes.

Los valores analógicos requeridos por COES, tales como MW, MVAR, AMP, KV, f son obtenidos directamente del procesamiento interno que realiza la unidad multifunción (RTU) D25 al integrarse a los SCU REF 542.

No se considera la SEVIZ, debido a que la conexión será digital con la RTU D20 existente.

Las teleseñales que indican las posiciones de equipos (abierto/cerrado), y cada una de las telealarmas de cada equipo requerido, están integradas a nuestras unidades multifunción (RTU) GE D25, para su respectiva agrupación por software, al igual como lo realiza el SCU.

Tal como se indicó anteriormente, las señales de la SE Vizcarra son tomadas desde un puerto de comunicaciones de la (RTU) GE D20 existente, y se agruparan a través de una unidad multifunción (RTU) GE D25. A pesar que se puede agrupar las TA en la misma (RTU) D20, existente, se suministra una (RTU) D25 para no modificar la funcionalidad existente, ni realizar cableados innecesarios en la (RTU) D20 de propiedad de Antamina.

Una vez concluidas las configuraciones, los escalamientos y las pruebas locales se procedió a interconectar las Unidades Multifunción (RTU) D25 con el sistema de onda portadora existente a través de un cable RS 232 que se extendió de puerto a puerto.

El sistema de onda portadora cuenta con los módems necesarios para la transmisión de datos a 600 bps, en configuración N8. (Ver configuración del Sistema de Onda Portadora). La onda portadora marca ABB, se encuentra dispuesta para brindar un canal de datos a baja velocidad en party line. Este canal es empleado por las Unidad Multifunción (RTU) D25, que se implanten en SEPAR, SEVIZ, SETIN.

La información de estas tres subestaciones está integrada, a través de un puerto RS232 en la Unidad Terminal Multifunción (RTU) D25 de SEAGU, bajo protocolo abierto DNP 3.0. desde otro puerto de comunicaciones de las misma RTU, procediéndose a conectar un conversor RS232/FO, para el traslado de las señales a la CTA. El tendido de este cable se realizó por medio del conducto existente entre ambas locaciones.

Esta fibra está conectada se conecto a la Unidad Terminal Multifunción (RTU) D25 de la sala de comunicaciones TELMEX en las instalaciones de la S.E. Aguaytía por uno de sus puertos de comunicaciones, y por otro puerto en el mismo protocolo DNP 3.0, se interconecta con el router de TELMEX, que se encuentra interfazado con la plataforma satelital, la misma que transporta la información a las oficinas principales de AT&T y de ahí a las oficinas principales de ETESELVA en Lima.

En una segunda parte el sistema envía la información en protocolo DNP 3.0 de las subestaciones que han sido concentradas en la Sede Principal de ETESELVA en Lima al COES-SINAC en protocolo ICCP Tase 2.0 de una sola vía.

Para ello, ETESELVA cuenta en sus oficinas en Lima un dispositivo multifunción GE D25 con aplicativo ICCP Tase 2.0, que convierte las señales de DNP 3.0 a ICCP, para su final transmisión al COES.

Los routers requeridos para las comunicaciones de ETESELVA, Oficinas Lima y COES fueron provistos por AT&T (hoy TELMEX).

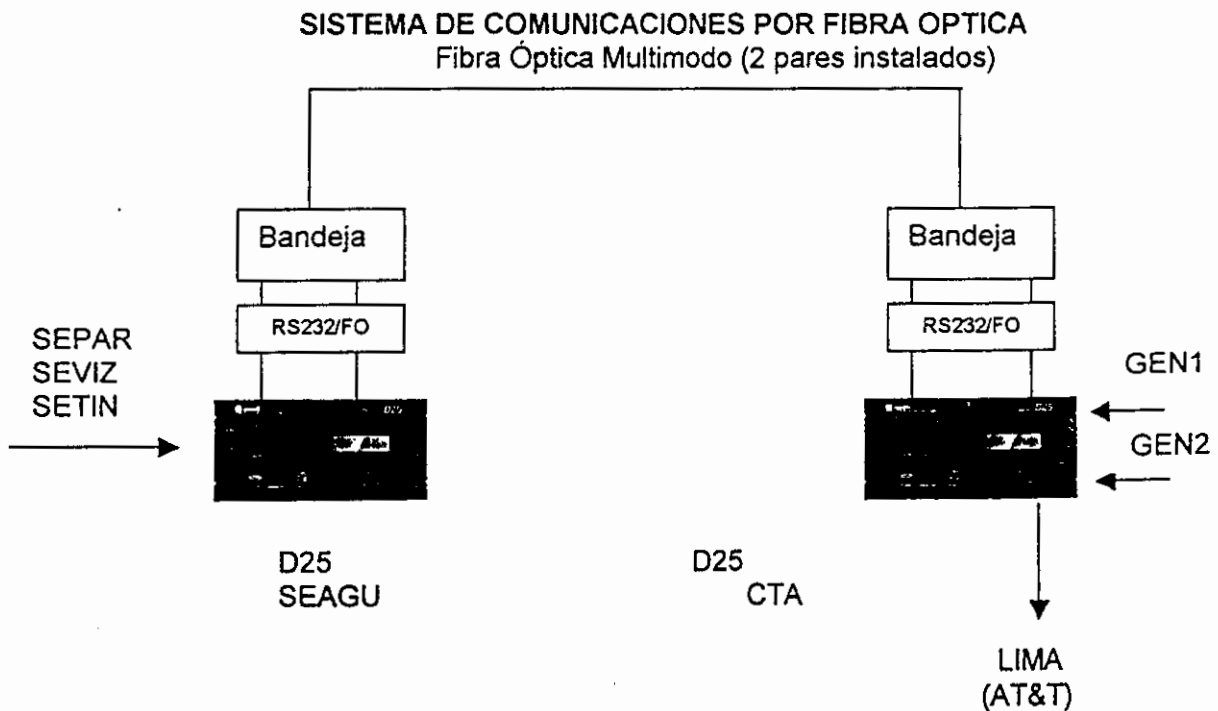
Se consideran la siguiente cantidad de alarmas por equipo de acuerdo a los requerido por el COES, la misma:

EQUIPO	ALARMAS GRAVES	ALARMAS LEVES
Por cada Interruptor	2	4
Por cada Transformador de Potencia	6	6
Por cada Generador	8	20
Por cada LT	4	6

d. Sistemas de Telecomunicaciones Subestación Aguaytía a los Sistemas de Telecomunicaciones de Telmex en Aguaytía.

Mediante un enlace de fibra óptica multimodo de seis hilos para exteriores, entre SEAGU y el NAT AT&T, el mismo que fue tendido a través del conducto existente y propuesto por ETESELVA con una longitud de 350 mts. En ambos extremos se conectan cuatro de estas fibras a una bandeja de terminales de 19" en la que se encuentra instalada la (RTU) D25.

Tanto en la (RTU) GE D25 de SEAGU y el NAT Aguaytía, se tiene un conversor RS232 a fibra óptica, el mismo que se conecta a su vez a los terminales de las bandejas mediante unos line cords ópticos dobles de 1 metro.



e. Sistemas de Telecomunicaciones NAT Aguaytia y Sede Principal de Lima (San Isidro)

Para este tramo se emplea el sistema rentado de transmisión de datos de TELMEX (ahora AT&T), el cual se realiza a través de sistemas de comunicación satelital.

Para esta comunicación de larga distancia se conectara la (RTU) D25 de la SE Aguaytía, la cual concentra la información de las al ruteador de TELMEX, el cual se encuentra conectado a la estación terrena de TELMEX, y se transmitirán a la información a 64 Kbps la ubicado en la misma central. Estas señales son recibidas a través del ruteador de TELMEX en las oficinas de ETESELVA en San Isidro.

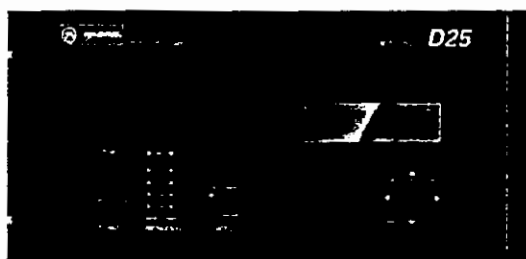
A este ruteador se conecta con un dispositivo multifunción (RTU) GE D25, el mismo que efectua la conversión de protocolo a ICCP. Concluida la conversión y a través de otro puerto del mismo dispositivo multifunción se interconecta con el ruteador de TELEMEMEX, a efecto de trasladar la información a COES (Av. Camino Real 456, Torre Real, piso 15).

TELMEX provee los puertos Ethernet en los routers requeridos para realizar la integración de comunicaciones, tanto en Aguaytia como en Lima. También realiza las reprogramaciones en los ruteadores de TELMEX o equipamiento de interconectividad relacionada.

f. Equipos Componentes del Sistema

Unidad Multifunción (RTU) D25

Este producto colecciona las señales en las subestaciones y como conversor de protocolos a ICCP pertenece a la nueva generación de Súper IED multifunción que promueven la integración de todas las funciones automatizadas de una subestación eléctrica, ofreciendo un diseño modular integrado el cual estará basado en estándares "abiertos" reconocidos internacionalmente. Este dispositivo permite "seleccionar y añadir" dispositivos para incrementar las capacidades iniciales de la central con protocolos abiertos. La arquitectura "abierta" de GE-HARRIS permite que ETESELVA actualice fácilmente sus sistemas a nuevas tecnologías tan pronto como estas se encuentren disponibles.



El producto GE-HARRIS (RTU) D25, es un dispositivo electrónico inteligente que integra una amplia rango de funciones de medidas, estados y controles de una subestación, así como funciones de comunicación es un solo equipo. Este único equipo tiene la capacidad de trabajar como un gateway de IEDs, controlador lógico programable, nodo LAN de una subestación, controlador de nivel de bahía, funciones de Metering (opcional), Power Quality (opcional) y grabador digital de fallas o eventos (opcional). Es también un equipo de monitoreo o unidad terminal remota (RTU).

La arquitectura flexible y escalable de la D25, la convierte la mejor solución para el monitoreo, control y automatización de subestaciones. Puede recibir una variedad de entradas discretas como estados, SOE, acumuladores, entradas análogas DC o AC (eliminando la necesidad de utilizar convertidores), así como salidas de control. Las opciones de comunicación que puede soportar son dos puertos Ethernet LAN o dos puertos seriales para la comunicación con estación maestra o IED's y adicionalmente con otros dos puertos seriales para la comunicación con diferentes dispositivos utilizando la extensa librería de protocolos de GE-HARRIS detallados en los párrafos anteriores. Un puerto RS-232 adicional es utilizado como entrada de control universal de tiempo (soportando entrada IRIG-B para GPS). El puerto RS-232, es incluido para la configuración local o remota del equipo.

Los puertos seriales de la (RTU) D25 son configurables mediante software para trabajar como interfase RS-232 o RS-485. A través de la interfase RS485, EMPRESA DE GENERACIÓN ELECTRICA HUANCHOR podrá conectar en "multidrop" hasta 32 dispositivos IED's a un mismo puerto del gateway.

Estos puertos seriales le permite operar como un PLC, IED o RTU, soportando mas de 200 protocolos de comunicaciones, incluyendo el DNP, Modbus y el ICCP Tase 2.0.

La (RTU) D25 ofrece todas estas funciones cumpliendo todos los requerimientos y estándares de la IEEE, IEC y CE Mark.

Las opciones de conexión de la (RTU) D25 a través de redes de área local (LAN) o puertos seriales hacia la estación maestra, permite interfaces a redes LAN Ethernet de la Subestación con posibilidades de fibra óptica o cable coaxial, operando como nodo de una red LAN hacia otros IED's, soportando aplicaciones peer to peer y cliente/servidor, tales como la D200 y el software de interface grafica Power Link.

La (RTU) D25 utiliza un diseño innovativo de multiprocesadores que permiten brindar una serie de opciones a los mejores niveles de performance, permitiendo con esto mantener comunicaciones a mejores performances que las brindadas por

cualquier otro IED, debido a que por lo general realiza en la LAN comunicación peer to peer y transferencia de archivos modificados.

La (RTU) D25 provee un sin número de configuraciones que combinan posibilidades de estados, salidas de control y entradas analógicas AC y DC.

BENEFICIOS DE LA IED D25

Entre las ventajas más importantes debemos indicar las siguientes:

- Puede ser administrado como "Super IED", integrando un amplio rango de medidas de subestaciones, estados, controles y funciones de comunicaciones.
- También puede ser empleado como controlador lógico programable (PLC), nodo LAN, gateway IED, controlador de nivel de bahía monitor de calidad de potencia, grabador de forma de onda o únicamente como Unidad Terminal Remota (RTU).
- Reemplazo de múltiples dispositivos por uno único.
- Reduce el cableado y costos de mantenimiento.
- Provee un método efectivo para obtener datos de dispositivos como relés o de la Red de Area Local de la Subestación.
- Ofrece arquitectura expansible a requerimiento del usuario.
- Capacidad de ampliación pudiéndose conectar hasta 32 dispositivos D25 en cascada, por un mismo puerto serial RS-485.
- Opciones de interfaces directa al sistema de integración y control de subestaciones marca Harris.
- Dos puertos de comunicaciones seriales hacia IED's aparte del requerido para efectuar mantenimiento.
- Configuración de opciones de entradas analógicas AC/DC, salidas de control y entradas de estado.
- Capacidad de realizar funciones de medidor, calidad de servicio y grabado digital de fallas
- Capacidad de desarrollar aplicaciones lógicas programables.

ARQUITECTURA DE HARDWARE

Este equipo tiene las siguientes características:

- CPU basado en el Microprocesador Motorola 68360 de 25 MHz.
- Su memoria esta compuesta por los siguientes tipos de memoria:
- EPROM: 256K para almacenaje del código de arranque Bootroom
- FLASH: 2 MB para almacenamiento del código de las aplicaciones.
- RAM: 4 MB para almacenamiento y configuración de la data.
- NVRAM: 2 MB para almacenamiento y configuración de la data.

- La memoria NVRAM esta respaldada por baterías. La data almacenada en memoria puede permanecer hasta por un periodo de un año sin necesidad que la D25 este alimentada. El tiempo de retención de la data dependerá de la temperatura ambiental y del tamaño de la memoria RAM configurada como NVRAM.
- Capacidad de manejar hasta 96 entradas digitales agrupadas en bloques de 32.
- Capacidad de manejar hasta 32 pares de salidas digitales, configuradas como 32 pares de Trip/close (Abrir/Cerrar) o 16 pares de raise/lower (aumentar/disminuir), con conexión de cable directa a paneles de relés de interposición.
- Capacidad de manejar hasta 15 entradas analógicas AC, entradas directas de los transformadores de medición eliminando la necesidad de transductores.
- Capacidad de manejar hasta 16 entradas analógicas DC.
- Cuatro puertos para comunicación con IED's y/o SCADA's.
- Puerto serial para mantenimiento.
- Puerto serial opcional para display.
- Puerto para aceptar información de código universal de tiempo (UTC).
- Capacidad de Metering.
- Capacidad de Registro de Calidad de la Energía (Power Quality - PQ).
- Capacidad de Registro Digital de Fallas (Digital Fault Recorder – DFR).

La (RTU) D25 viene dentro de una caja de metal diseñada para montar en instalaciones en racks de 19". Para su instalación emplearemos espacio existente en los tableros de Huanchor. Todo el cableado de campo o regletero principal es realizado mediante conectores ubicados en la parte posterior del equipo. Los indicadores de LEDs, el switch Local/Remoto y el puerto de mantenimiento Westmaint están ubicados en la parte frontal del equipo. Los módulos electrónicos y demás componentes están ubicados dentro del equipo.

La (RTU) D25 ha sido diseñada para operar en rangos de temperatura entre los -20°C y $+70^{\circ}\text{C}$, con una temperatura de almacenamiento entre los rangos -40°C y $+90^{\circ}\text{C}$, siendo innecesaria el adiconamiento de equipos de ventilación o calefacción para su adecuado funcionamiento. Estos equipos se encuentran operando en las ciudades de Alaska y Finlandia sin ningún acondicionamiento adicional.

Cumplen las Sigüientes Normas Ambientales:

IEC 68-2-1 Cold:	-20 °C
IEC 68-2-2 Dry Heat:	+70 °C
IEC 68-2-6 Vibration	
IEC 68-2-30 Damp Heat:	+40 °C , 70% RH; £ 95% RH non-condensing
IEC 68-2-31 Drop and Topple	
IEEE C37.1-1994 Damp Heat:	+70 °C @ 95% RH non-condensing

PROCESADORES PERIFÉRICOS OPCIONALES

La (RTU) D25 tiene la capacidad de realizar la adquisición de datos en tiempo real y el control de las salidas de comando, incluyendo tarjetas o módulos adicionales.

Los distintos módulos disponibles en la (RTU) D25 son:

Entradas Digitales: modulo con capacidad de adquirir hasta 32 entradas digitales, cada D25 puede soportar hasta 3 de estos módulos.

Entradas Análogas DC: modulo con capacidad de adquirir 8 o 16 entradas analógicas.

Salidas Digitales: con capacidad de comandar 8 ó 16 pares de salidas de control.

Entradas Análogas AC: módulos para entradas analógicas directas provenientes de los transformadores de medida CT y PT.

Módulo de Entradas Digitales

Este módulo es el encargado de adquirir y procesar los estados digitales desde los dispositivos del campo. La D25 tiene la capacidad de manejar hasta tres módulos de entradas digitales, cada uno con 32 entradas bipolares, optoaisladas (5000 Vrms), las mismas pueden ser configuradas como:

- Entradas de dispositivos.
- Registro de eventos, con una resolución de 1 ms.
- Contadores de pulso.

Cada módulo puede tener características de voltaje de entrada diferente como 12, 24, 48, 125 o 250 V.

Módulo de Entradas Analógicas DC

Este módulo es el encargado de adquirir y procesar los estados analógicos desde los transductores del campo. Es capaz de procesar 8 ó 16 entradas analógicas las cuales pueden ser de tensión o corriente.

Las características de las entradas son las siguientes:

- Rangos de entrada: Permite opciones de ± 5 V, ± 1 , ± 5 , ± 10 ó ± 20 mA.
- Frecuencia de barrido seleccionable en 50 /60 Hz para minimizar efectos de interferencia.
- Entradas optoaisladas de la lógica de control.

- Resolución de 12 bits mas signo.

Módulo Salidas Digitales

Este módulo es el responsable de controlar 8 ó 16 salidas de comandos, las mismas pueden ordenarse en cuatro configuraciones según el tipo de control que sea necesario: dos para conexiones hacia reles de interposición y dos para conexión directa a los equipos a controlar. Cada tipo de modulo tiene la opción de controlar 8 ó 16 pares de salidas de control.

Las salidas pueden ser configuradas como Latching (ON/OFF), Trip/Close, Raise/Lower o a pulsos programados.

Los controles pueden ser configurados de la siguiente manera:

- 16 pares Trip/Close
- 8 pares Trip/Close ó 4 pares Raise/Lower
- 8 pares Raise/Lower

Módulo de Entradas Analógicas AC

Este módulo adquiere entradas analógicas directas de los transformadores de medición eliminando la necesidad de transductores, convirtiendo la medición en señal digital y a partir de ella puede realizar cálculos de energía, potencia y otros normalmente realizado por transductores externos.

Cabe destacar que la utilización de módulos AC aumenta la confiabilidad del sistema dado que no existen equipamientos intermedios entre las mediciones (Transductores, analizadores inteligentes de energía, etc.).

Las entradas analógicas directas AC de CT y PT son organizadas en grupos de tres entradas (CT o PT) hasta un máximo de 15 entradas AC.

Este módulo puede configurarse con las siguientes opciones:

- tres entradas de tensión y doce de corriente.
- seis entradas de tensión y nueve de corriente.

Cada grupo de tres entrada es independiente, permitiendo utilizarse en circuitos con diferentes configuraciones (3 temas de corriente con una de tensión, 2 temas de tensión y corriente y medición de corrientes de neutro, etc.).

Para cada uno de los circuitos configurados el módulo AC realiza las siguientes mediciones:

- Intensidad de corriente por fase.
- Distorsión armónica total para cada corriente.
- Valor pico de cada corriente.
- Tensión.
- Distorsión armónica total para cada tensión.
- Frecuencia.

- Fase de cada magnitud.
- Potencia Activa por fase y total.
- Potencia Reactiva por fase y total.
- Potencia Aparente por fase y total.
- Factor de potencia por fase y total.
- Energía Activa total exportado e importado.
- Energía Reactiva total exportado e importado.

FUNCIONES DE MANTENIMIENTO

El equipo (RTU) D25 proporciona la facilidad de mantenimiento WESMAINT pre-instalada en su CPU y el software de configuración ConfigPro.

El WESMAINT es una facilidad de mantenimiento avanzada que reside en los procesadores de la (RTU) D25. El WESMAINT soporta la exploración de los datos de E/S en tiempo real, también permite operaciones de controles locales, simulación de entradas de estados y analógicas y observación de los datos de secuencia de eventos. EL WESMAINT proporciona una herramienta poderosa para la detección y corrección de problemas encontrados a nivel módulo.

El WESMAINT es accesado por medio de un puerto serie dedicado. El WESMAINT puede ser operado con ya sea una terminal VT100 o una PC compatible con IBM. EL WESMAINT también puede ser accesado remotamente a través de un puerto conmutado en el procesador de comunicaciones lo cual requiere de un módem de marcaje.

Software de Configuración y Diagnóstico ConfigPro

El manejo del código y configuración es llevado a cabo a través del ConfigPro. Los archivos de configuración son creados por el ConfigPro y son almacenados localmente junto con el código compilado. Estos archivos pueden entonces ser descargados ante un requerimiento a la RTU en forma directa a través del puerto de mantenimiento RS232.

El proporcionar herramientas de mantenimiento y sistema de configuración que sean de uso fácil pero poderosamente suficientes para soportar las capacidades avanzadas de nuestro Sistema de Subestación (RTU) D25, requiere de una facilidad verdaderamente sofisticada. El ConfigPro es una herramienta de configuración del tipo "todo en uno" el cual integra herramientas tanto para el sistema de configuración como para el de mantenimiento.

Conforme los requerimientos de cómputo de una subestación crecen en sofisticación, las herramientas usadas por el personal de mantenimiento e ingeniería deben de involucrar el complemento total de todos los sistemas. Estas nuevas herramientas avanzadas deben también ser de fácil manejo para minimizar

la capacitación y costos ocasionados por su uso periódico. El ConfigPro cumple con ambos requerimientos. Este es un sistema amigable que requiere de muy poco tiempo de capacitación y familiarización y que al mismo tiempo proporciona funciones de configuración avanzadas.

Las configuraciones del ConfigPro están organizadas en niveles jerárquicos de proyectos, dispositivos, aplicaciones y tablas de datos de tal forma que es posible definir claramente los parámetros de cada uno de los niveles del sistema. Desde una computadora personal en forma local o remota (a través de un módem conmutado no incluido en esta propuesta) es posible realizar las siguientes funciones:

- Llevar el control de la información de todos los proyectos
- Crear, editar, cargar, descargar y convertir configuraciones de la RTU
- Generar reportes del sistema
- Realizar varias tareas de mantenimiento

El ConfigPro es una aplicación que corre bajo Microsoft Windows™ el cual se caracteriza por contar con menús del tipo pull-down, ventanas tipo pop-up, iconos y una ayuda en línea sensitiva a texto. Este opera en una computadora compatible con IBM con monitor VGA y cuenta con soporte opcional de módem y mouse.

Se puede realizar la selección de archivos de configuración desde una biblioteca en pantalla. La edición de tablas de datos de configuración se realiza de forma fácil debido a que las tablas aparecen en un formato de hoja de cálculo con listas de selección convenientes. La función de chequeo de error interconstruida analiza la información para la búsqueda de errores durante la introducción de datos y durante la compilación, enviando una indicación en pantalla en caso de que algún error sea encontrado.

Todas estas características hacen que el sistema sea más simple y rápido de usar, reduciendo significativamente las posibilidades de cometer un error o la necesidad de referirse a la documentación de soporte.

Todos los parámetros configurables en el SCS son almacenados en la base de datos. El ConfigPro controla la siguiente información:

- Parámetros desde los módulos de E/S tales como habilitar/deshabilitar, reporte de límite, período del filtrado antirrebote.
- Identificador de puntos
- Selección de protocolos y aplicaciones
- Asignación de puntos y mapeo de tablas.
- Parámetros específicos para puertos de comunicación tales como baudaje, tiempo de espera de respuesta, asignación de puerto y protocolo.

- Elementos de configuración del protocolo tales como punto/COS/SOE, habilitar/deshabilitar, tamaño del buffer COS/SOE, límites y bandas muertas analógicas, SOE digitales, SOE analógicos.

El siguiente gráfico muestra un ejemplo de una ventana de configuración del ConfigPro:

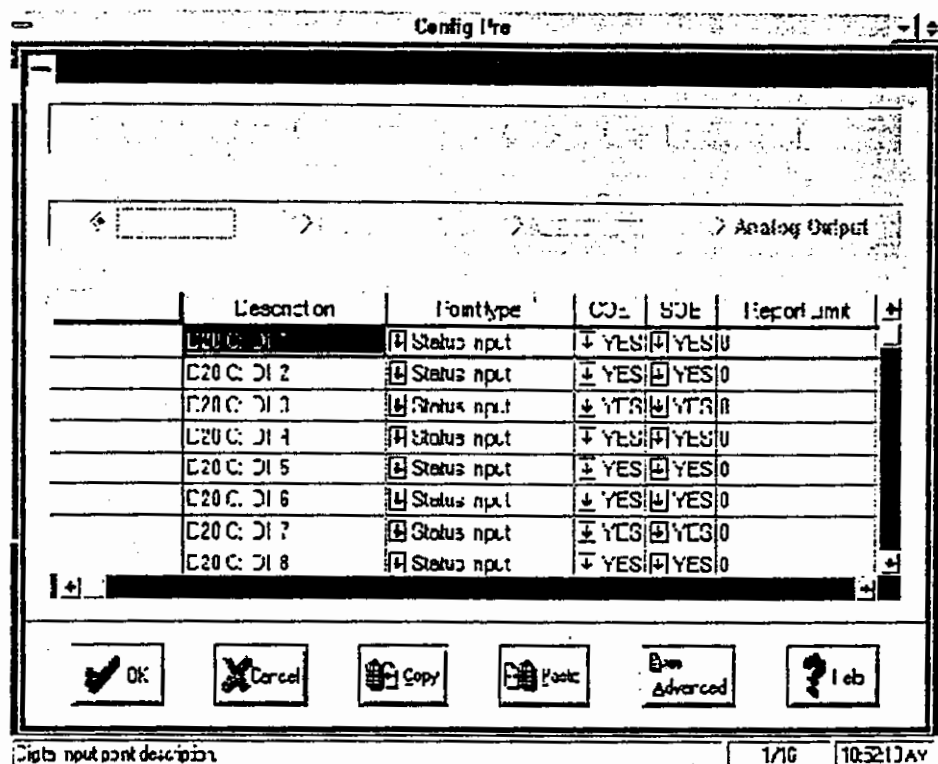


Figure 8-3

El ConfigPro está basado en la reconocida interfaz Windows™

De la misma manera, el ConfigPro puede proporcionar un número de reportes informativos que son útiles como documentación de la instalación. Dentro de los reportes de la instalación que pueden ser producidos se encuentran:

- Listados de cableados
- Configuraciones de periféricos
- Datos de dispositivos y proyectos

4.4.6 Las Prestaciones y el Desempeño Actual de los Sistemas de Comunicaciones

El sistema de ETESELVA fue evaluado por OSINERG en lo referente a la prestación y desempeño del sistema de telecomunicaciones y tiempo real, habiéndose obtenido los siguientes resultados, según rubros:

1. TIEMPO DE ACTUALIZACIÓN, es el refrescamiento de la información en tiempo real del mismo dato. Puntaje obtenido por ETESELVA 0.9 segundos. Es el mejor puntaje de todos los sistemas enlazados al COES a Febrero del año 2003.